



San José, 20 de marzo de 2012
N° 1041-SUTEL-DGC-2012
 (Al contestar refiérase a este número)

Señores
 Concesionarios y permisionarios del espectro

Estimados señores:

ACTUALIZACIÓN DE INFORMACIÓN TÉCNICA DE CONCESIONARIOS Y PERMISIONARIOS DEL ESPECTRO

De conformidad con lo dispuesto en el artículo 10 de la Ley General de Telecomunicaciones N° 8642, "a la SUTEL le corresponderá la comprobación técnica de las emisiones radioeléctricas, así como la inspección, detección, identificación y eliminación de las interferencias perjudiciales". Asimismo, de conformidad con el artículo 60 inciso g) de la Ley de la Autoridad Reguladora de los Servicios Públicos N° 7593, es una obligación fundamental de esta Superintendencia, "controlar y comprobar el uso eficiente del espectro radioeléctrico, las emisiones radioeléctricas, así como la inspección, detección, identificación y eliminación de las interferencias perjudiciales".

Con base en lo anterior y dado que se han actualizado las herramientas tecnológicas para el cumplimiento de las citadas funciones, al amparo de lo dispuesto en el artículo 75 inciso a) subinciso ii) se requiere la presentación de la siguiente información:

- a. *Diagrama general de la red de radiocomunicaciones (especificar equipos y frecuencias utilizadas en cada emplazamiento, incluir enlaces punto a punto, repetidoras y enlaces punto – multipunto).*
- b. *Puntos de irradiación (uno por cada sitio):*

Tabla 1. Punto de irradiación

Tipo de servicio: - Radiodifusión sonora - Radiodifusión televisiva - Sistemas troncalizados - Sistemas buscapersonas		
Nombre del concesionario (Razón social - Nombre Completo)		
Cédula jurídica o cédula de identidad		
Llenar información de cada uno de los emplazamientos		
Latitud		Observación: Coordenadas en formato DECIMAL con al menos 5 valores decimales significativos con el datum WGS84
Longitud		
Límite inferior de frecuencia.(MHz)		
Límite superior de frecuencia.(MHz)		
Altura de la torre (MSNM)		
Altura de la antena (m)		
Potencia máxima de salida del equipo (dBm)		
Potencia efectiva radiada aparente - EIRP (dBm)		
Potencia máxima admisible contorno (dBm) Sólo para servicios de radiodifusión televisiva		

- c. Especificación completa de cada enlace punto – punto / punto – multipunto (Frecuencias de enlaces):

Tabla 2. Enlaces punto a punto / punto a multipunto

Enlace	Enlace N°1		Enlace N°2		Enlace N°n	
	1TX	1RX	2TX	2RX	nTX	nRX
Capacidad de enlace (Mbps)						
Emplazamiento (nombre)						
Provincia						
Cantón						
Distrito						
Dirección						
Latitud (WGS84)						
Longitud (WGS84)						
Altura del emplazamiento (msnm)						
Frecuencia Central (MHz) Tx						
Frecuencia Central (MHz) Rx						
Ancho de Banda (BW [MHz])						
Frecuencia Central (MHz) Tx (alternativa 1)						
Frecuencia Central (MHz) Rx (alternativa 1)						
Ancho de Banda (BW [MHz]) (alternativa 1)						
Atenuación del Filtro Rx al canal adyacente (dBm) (alternativa 1)						
Frecuencia Central (MHz) Tx (alternativa "2")						
Frecuencia Central (MHz) Rx (alternativa "2")						
Ancho de Banda (BW [MHz]) (alternativa "2")						
Atenuación del Filtro Rx al canal adyacente (dBm) (alternativa 2)						
Frecuencia Central (MHz) Tx (alternativa "3")						
Frecuencia Central (MHz) Rx (alternativa "3")						
Ancho de Banda (BW [MHz]) (alternativa "3")						
Atenuación del Filtro Rx al canal adyacente (dBm) (alternativa 3)						
Requerimiento de asignación de canales contiguos (Sí/No)						
Potencia de salida del equipo propuesto (dBm)						
Potencia isotrópica radiada equivalente (PIRE – EIRP dBm)						
Rango de frecuencia de operación del equipo propuesto ($f_{inicial} - f_{final}$ [MHz])						
Sensibilidad Rx (dBm) (*)						
Relación C/I (carrier vrs interference) permisible						
Ganancia de la Antena (dBi)						
Patrón de radiación de la Antena (horizontal y vertical)						
Polarización propuesta (Vertical/Horizontal)						
Apertura de la antena (en grados)						
Relación frente – espalda de la antena (dB)						
Resolución de la antena (en grados) [BWFN/2]						
Altura del punto de radiación de antena respecto al suelo (m)						
Azimuth (en grados)						
Downtilt (ángulo de elevación, en grados)						
Nivel umbral de BER						

Notas:

1. Información de localización en formato decimal (DD.ddddd°).
2. EIRP: Potencia Transmisor (dBm) + Ganancia de antena (dBi).
3. msnm: metros sobre el nivel del mar.

4. La canalización propuesta debe remitirse al ancho de banda por canal y el estándar UIT-R utilizado.
5. BWFN: Bandwidth first null, ancho de banda entre los primeros nulos.
6. (*) Corresponde a la sensibilidad del equipo RX (fijo). Se debe brindar especificación por separado del equipo TX.
7. Debe aportarse la tabla del patrón de radicación horizontal (360°) y vertical (180°), para la antena o arreglo de antenas, en pasos de un grado, especificando los niveles de potencia en dBi. Lo anterior, utilizando el formato nsma.
8. Potencia máxima admisible contorno: se refiere al valor de potencia de señal mínima dentro de la cual debe quedar comprendida la ciudad principal a servir por una estación destinada al servicio de radiodifusión. Se debe indicar este valor para los casos en que se posea un título habilitante en el cual se haya especificado de no ser así, se hará referencia a los valores indicados en el artículo 125 del Decreto N°34765-MINAET Reglamento a la Ley General de Telecomunicaciones.
9. Preferiblemente los sistemas de microondas deben tener posibilidades de modulación adaptativa. Para enlaces microondas por debajo de los 10 GHz, debe tener esquemas de modulación superiores a 64 QAM; y para enlaces superiores a los 10 GHz debe tener esquemas de modulación hasta los 256 QAM.
10. Los sistemas deben tener control automático de potencia transmitida.

La información detalla anteriormente, deberá remitirse en un archivo Excel .xls con el formato requerido por SUTEL. De la misma forma, se habilita en el sitio web de SUTEL (www.sutel.go.cr) el documento "Actualización de Información Técnica - Concesionarios y Permisos Espectro" sobre la información solicitada en las tablas 1 y 2 en el siguiente enlace:

<http://www.sutel.go.cr/Ver/Contenido/frecuencias/102>

De conformidad con el artículo 264 de la Ley General de la Administración Pública, Ley N° 6227, la información deberá ser presentada de forma completa y actualizada dentro del plazo máximo de 10 días hábiles. Se advierte que la no presentación de la información solicitada podría constituirse en una infracción muy grave de conformidad con el artículo 67 inciso a) subinciso 8 de la Ley 8642.

Atentamente,

SUPERINTENDENCIA DE TELECOMUNICACIONES


Glenn Fallas Fallas
Director General de Calidad

Kevin G.
Pedro A.
C: Archivo

NI- 1934

000004

San José, 16 de abril de 2012

SUTEL 18APR'12PM12:07

Señores

SUPERINTENDENCIA DE TELECOMUNICACIONES

Presente



REFERENCIA: ACTUALIZACION DE INFORMACION TECNICA DE CONCESIONARIOS Y PERMISIONARIOS DEL ESPECTRO.

A nombre de mi representada Televisora Sur y Norte, S.A, me permito adjuntar la siguiente información cumpliendo así con la actualización correspondiente.

Cordialmente,

A handwritten signature in black ink, consisting of several loops and a long horizontal stroke.

FERNANDO CONTRERAS LOPEZ

Televisora Sur y Norte, S.A

A large, stylized handwritten signature in black ink, featuring a large circular loop at the top and a long vertical stroke extending downwards.

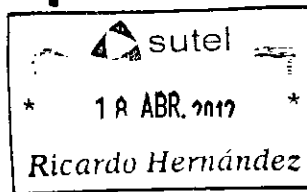
Lic. Vanessa
Abogada



se adjunta CD

NI-1934

000005



TELEVISORA SUR Y NORTE

Copia Impresa del Digital por SUTEL Imágenes Móviles el 03/07/2017 04:22:01 P. M.

PUNTO DE IRRADIACIÓN

Tipo de servicio: - Radiodifusión Sonora AM - Radiodifusión Sonora FM - Radiodifusión Televisiva - Sistemas Troncalizados - Sistemas buscapersonas - Redes de comunicación de banda angosta		Radiodifusión Televisiva
Nombre del concesionario (Razón social - Nombre Completo)		Televisora Sur y Norte
Cédula jurídica o cédula de identidad		3-101-043591
<u>Llenar información de cada uno de los emplazamientos</u>		
Latitud	09°58'26,89	Observación: Coordenadas en formato DECIMAL con al menos 5 valores decimales significativos
Longitud	83°51'30,74"	
Límite inferior de frecuencia (MHz)	198 Mhz	
Límite superior de frecuencia (MHz)	204 Mhz	
Altura de la torre (MSNM)	3394 mts	
Altura de la antena	80 mts	
Potencia máxima de salida del equipo (dBm)	73 dB	
Potencia radiada aparente - ERP (dBm)	85,86	
Potencia máxima admisible contorno (dBm)		

Copia Impresa del Digital por SUTEL Maria.Mojica el 03/07/2017 04:22:07 P. m.

000007

003

Link Name	Frec Tx Sitio 1 (MHz)	Canal Tx	Frec Rx Sitio 1 (MHz)	Canal Rx	Bw (MHz)	Polarización (Vertical / Horizontal)
-----------	-----------------------	----------	-----------------------	----------	----------	--------------------------------------

Principal CH11	7012,5		7012,5		25	Vertical
Retorno CH11	6550		6550		20	Vertical
Princ Sur CH11	7087,5		7087,5		25	vertical
Princ Norte CH11	7087,5		7087,5		25	Vertical

Copia Impresa del Digital por SUTEL Maria.Mojica el 03/07/2017 04:22:07 P. M.

BLANK	Nombre del Emplazamiento	Provincia	Cantón	Distrito	Latitud (WGS84 - formato decimal)	Longitud (WGS84 - formato decimal)
-------	--------------------------	-----------	--------	----------	-----------------------------------	------------------------------------

	Estudio	San Jose	San Jose	La Uruca	9°57'21,08"	84°06'58,42"
	Irazu 11	Cartago	Oreamuno	San Rafael	9°58'26,97"	83°51'30,70"
	Irazu 11	Cartago	Oreamuno	San Rafael	9°58'26,97"	83°51'30,70"
	Irazu 11	Cartago	Oreamuno	San Rafael	9°58'26,97"	83°51'30,70"

Copia Impresa del Digital por SUTEL Maria.Mojica el 03/07/2017 04:22:01 p. m.

Altura del sitio (msnm)	Altura Base-Antena (m)	Marca Antena	Modelo Antena TX	Modelo Antena TX	Gain Antena (dBi)	Azimuth (°)
-------------------------	------------------------	--------------	------------------	------------------	-------------------	-------------

1069 mts	19 mts	Andrew	PL6-65-P7A		40,2	85,87
3394 mts	60 mts	Andrew	PL6-65-P7A		40,2	265,91
3394 mts	8 mts	Andrew	PL6-65-P7A		40,2	167,47
3394 mts	20 mts	Andrew	PL8-65-P7A		42,8	290.74

Copia Impresa del Digital por SUTEL Maria.Mojica el 03/07/2017 04:22:02 p. m.

Down tilt (°)	Marca Equipo	Modelo Equipo	Rango de frecuencias de operación	Potencia Tx (dBm)	EIRP del Tx (dBW)	Nombre del Emplazamiento
4,5	Microwave Radio	905900-007	7000-7025	33	43,21	irazu 11
4,5	Microwave Radio	905900-007	6540-6560	33	43,21	Estudio
0	Microwave Radio	905900-007	7075-7100	33	43,21	Cerro Frio
1,1	Microwave Radio	905900-007	7075-7100	33	45,81	Santa E lena

Copia Impresa del Digital por SUTEL Maria.Mojica el 03/07/2017 04:22:02 p. m.

Provincia	Cantón	Distrito	Latitud (WGS84 - formato decimal)	Longitud (WGS84 - formato decimal)	Altura del sitio (msnm)	Altura Base- Antena (m)
Cartago	Oreamuno	San Rafael	9°58'26,97"	83°51'30,70"	3419 mts	60 mts
San Jose	San Jose	La Uruca	9°57'21,08"	84°06'58,42"	1069 mts	18 mts
San Jose	Perez Zeledon	Paramo	9°33'14,64"	83°45'49,76"	3443 mts	12 mts
Puntarenas	Puntarenas	Monte Verde	10°19'15,67"	84°47'38,06"	1819 mts	20 mts

Copia Impresa del Digital por SUTEL/Maria.Mojica el 03/07/2017 04:22:02 p. m.

Marca Antena	Modelo Antena RX	Modelo Antena RX	Gain Antena (dBi)	Azimuth	Downtilt	Marca Equipo
Andrew	PL6-65-P7A		40,2	265,91	4,5°	Microwave Radio
Andrew	PL6-65-P7A		40,2	85,87	4,5°	Microwave Radio
Andrew	PL6-65-P7A		40,2	347,5	0	Microwave Radio
Andrew	PL8-65-P7A		42,8	110,55	1,1	Microwave Radio

Copia Impresa del Digital por SUTEL Maria.Mojica el 03/07/2017 04:22:03 p. m.



Modelo Equipo	Rango de frecuencias de operación	Potencia TX	EIRP del Rx (dBW)	Sensibilidad Rx (dBm)	Canalización	Servicio
FLR6CRX	7000-7025	NA	NA	-88		Audi y video
FLR6CRX	6540-6560	NA	NA	-88		Audi y video
FLR7CRX	7075-7100	NA	NA	-88		Audi y video
FLR7CRX	7075-7100	NA	NA	-88		Audi y video

Copia Impresa del Digital por SUTEL Maria.Mojica el 03/07/2017 04:22:03 p. m.

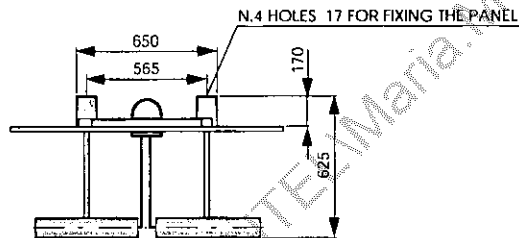
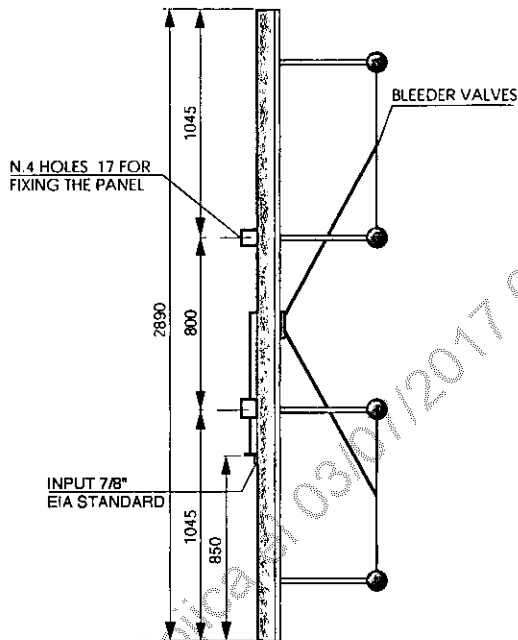
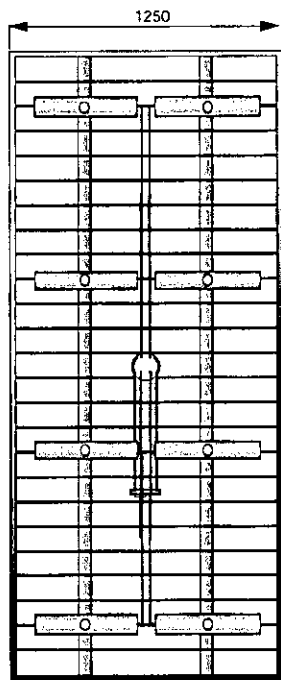
Comentarios	Modulación
-------------	------------

FM
FM
FM
FM

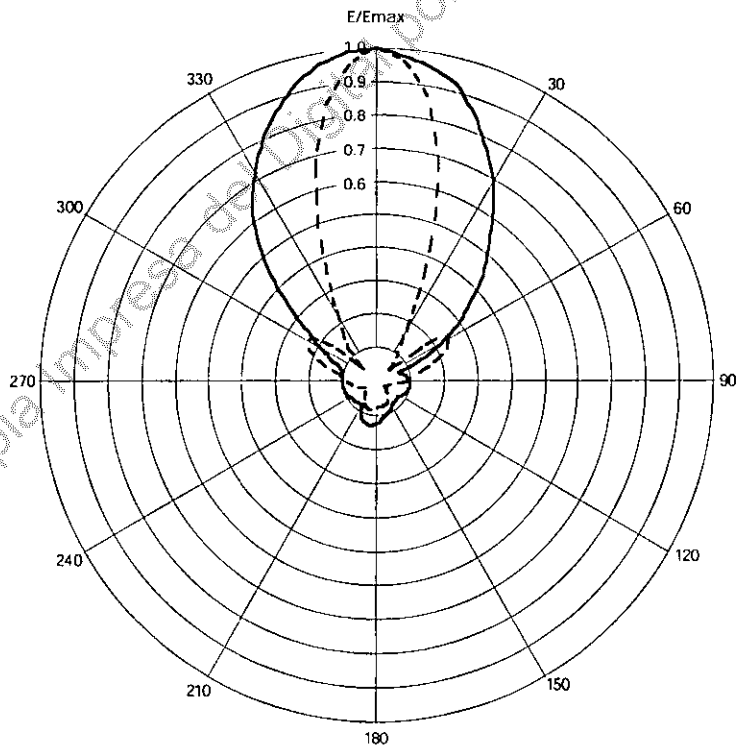
Copia Impresa del Digital por SUTEL Maria.Mojica el 03/07/2017 04:22:03 p. m.



PANEL TYPE AC837-50-5



Measured pattern at mid-band



— HORIZONTAL PLANE
 - - - VERTICAL PLANE

Electrical and mechanical characteristics

Frequency range	174+230 MHz
Polarization	horizontal
Impedance	50 Ω
V.S.W.R.	≤ 1.1
Max input power (P.V.+10% aural)	5 KW
Gain at 200 MHz (ref.to λ/2 dipole)	12.1 times
Input	7/8" EIA standard
Weight	75 Kg.
Wind thrust 160 Km/h (without ice)	Frontal 1.48 KN Lateral 0.73 KN

The panel loaded with 1/2" of radial ice can withstand a wind velocity of 220 Km/h.

CO.EL DRAWING

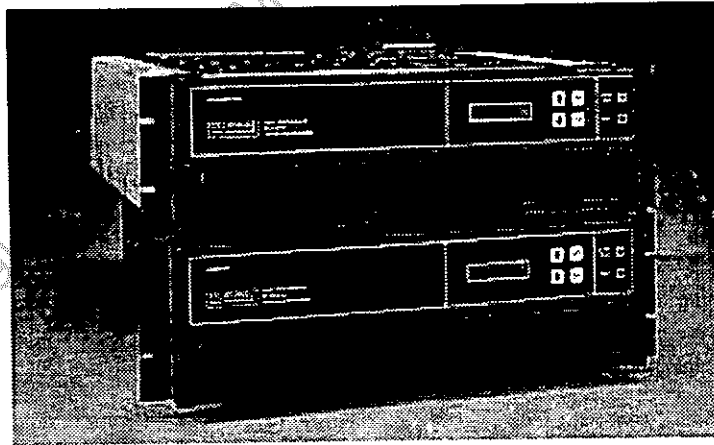
E.989-5001 G2
 V.356-5 feeding lines ice protection
 V.356-6 panels ice protection
 CG.2308
 V.356-7 mounting on pole

TRANSMISOR Y RECEPTOR FIJOS 6 Y 7 Ghz

**CALIFORNIA
MICROWAVE****MICROWAVE
RADIO
COMMUNICATIONS**

FLH-DAR

*Digital – Analog Heterodyne
Microwave Radio System*



Document: 400084-1 Revision 1.5 October 1997

Operator's Guide



Specifications

Table C-3 FLH-DAR Specifications

GENERAL PERFORMANCE

Frequency Bands:	Standard Choices (GHz):
Model FLH-DAR 2:	1.9-2.3 or 2.3-2.5
Model FLH-DAR 4:	3.3-3.9, 3.9-4.4, or 4.4-4.9
Model FLH-DAR 6:	5.9-6.4 or 6.4-6.8 or 6.8-7.1
Model FLH-DAR 7:	7.1-7.7 or 7.7-8.1 or 8.1-8.5
Model FLH-DAR 12:	10.5-12.1 or 12.7-13.2
Capacity, Analog:	525 or 625 line video, up to 4 audio channels pilot carrier or video signal plus data above video
Capacity, Digital:	70 MHz modem interface

TRANSMITTER

Type:	Single conversion
Local Oscillator:	Phase-locked source
Frequency Stability (-30 to +50°C):	± 0.001% standard (others available)
Output Power:	See Analog or Digital Specifications Summary
IF Input Frequency:	70 MHz
IF Return Loss:	26 dB min. ±10 MHz, referenced to 75 Ω

RECEIVER

Type:	Single conversion
Local Oscillator:	Phase-locked source
Noise Figure:	See Analog Specifications Summary
IF Output Frequency:	70 MHz ± 0.25 MHz
IF Return Loss:	26 dB min. ±10 MHz, referenced to 75 Ω
IF Bandwidth:	30 MHz (other bandwidths optional)
IF Output Level:	+ 3 dBm ± 1 dB

Note: All measurements made in accordance with EIA specifications or CCIR recommendations, unless noted

SYSTEM CONTROL & ALARM

Status Report:	Local and optional remote
Monitoring:	Transmit power (dBm), receive carrier level (dBm), internal power supply voltages, two external analog (±20 V)
Alarms:	Phase Lock, pilot, audio, squelch, and external contact closure

PRIMARY POWER

AC Power:	115/230 Vac, 50/60 Hz
DC Power:	20.5 to 29 Vdc or 40 to 56 Vdc
FLH-DAR 2 Transmitter:	70 Watts
FLH-DAR 4 - 15 Transmitters:	60 W; HP versions: 75 Watts
All Receivers:	30 Watts

ENVIRONMENTAL

Operating Temperature Range:	0° to + 40°C
Relative Humidity:	0 to 95%, non-condensing

PHYSICAL

Height (Mounting Requirements)	
Transmitter/Receiver:	3 rack units: 5.25" (13.34 cm)
Depth, Without Waveguide:	15.0" (38.1 cm)
With Waveguide:	19.5" (49.53 cm)
Depth, Repeater Waveguide and Hot-Standby Receiver:	21.5" (54.61 cm)
Hot-Standby Transmitter:	22.25" (56.51 cm)
Weight:	Approximately 20 lbs (9 kg)

INTERCONNECTION

RF Connections	Type "N" female connector
1.71 to 4.90 GHz:	Type WR137; CPR @ top of rack
5.925 to 7.125 GHz:	Type WR112; CPR @ top of rack
7.10 to 8.50 GHz:	Type WR75
10.70 to 13.25 GHz:	Type WR62
14.4 to 15.35 GHz:	BNC
IF/Baseband Connectors:	
Power, Audio &	
Alarm Connections:	Barrier strip, screw terminals
Network Management Control:	9-pin D connector

DIGITAL RADIO PERFORMANCE (EXTERNAL MODEM)

Compressed Video Data Rates:	up to 45 Mbps (fixed rate)
BER Performance:	See Digital Specifications Summary
Interface:	70 MHz
Modulation Types:	Various dependent on data rate and RF channel bandwidth

ANALOG RADIO PERFORMANCE

Signal to Noise:	Meets or exceeds RS-250C; 67 dB
Signal to Hum:	60 dB min.
Signal to Discrete Tones:	65 dB min.
Differential Gain:	1% max.
Differential Phase:	+ 0.2 degrees max.

Note: One-hop, 525 or 625 line video per CCIR; -40 dBm receiver carrier level; excludes modem.

VIDEO PERFORMANCE (OPTIONAL FMT)

(Back-to-Back with CCIR Emphasis)	
Frequency Response	
10 kHz to 4.5 MHz (525 line):	± 0.25 dB
10 kHz to 5.0 MHz (625 line):	± 0.25 dB
5 MHz to 8 MHz (Baseband Output):	± 0.5 dB
Field Tilt:	3 IRE max.
Line Tilt:	0.5 IRE max.
Baseband Chroma Delay:	± 20 nS max.
Baseband Chroma Gain:	± 2 IRE max.
Differential Phase:	± 0.2° max.
Differential Gain:	2% max.
Signal-to-Noise Ratio:	Meets or exceeds RS-250C; 67 dB (See Analog Specifications Summary)
Signal-to-Hum (p-p/RMS):	60 dB min.
Video Input Level:	1 Vp-p
Video Input Return Loss:	+ 26 dB min., reference to 75 Ω

AUDIO PERFORMANCE (OPTIONAL FMR)

Capacity:	Up to four channels included internally
Subcarrier Frequencies:	Standard ITU-R or EIA frequency plan
Frequency Response, 40 Hz to 12 kHz:	± 1.0 dB
12 kHz to 15 kHz:	- 1.5 dB maximum
Signal-to-Noise Ratio (at 75 kHz Peak Deviation):	Meets or exceeds RS-250C; 66 dB
Distortion:	1.0% max. at 75 kHz peak deviation
Input Level (at Peak Deviation):	0 to +9 dBm adjustable; set + 8 dBm
Output Level:	0 to +9 dBm adjustable; set + 8 dBm
Input Impedance:	600 Ω balanced
Output Impedance:	600 Ω balanced standard; less than 30 Ω optional



Copia Imagem Digital 04-22-04 P. M.

ANTENA PARABOLICA 6FT (ANDREW)**General Specifications**

Antenna Input	PDR70
Packing ④	Standard pack
Reflector Construction	One-piece reflector
Antenna Color	Gray
Antenna Type	PL - Standard Parabolic, Low VSWR Unshielded Antenna, single-polarized
Diameter, nominal	1.8 m 6 ft
Flash Included	Yes
Polarization	Single

Electrical Specifications

Beamwidth, Horizontal	1.7 °
Beamwidth, Vertical	1.7 °
Cross Polarization Discrimination (XPD) ④	30 dB
Electrical Compliance	ETSI Class 1 US FCC Part 101B US FCC Part 74B
Front-to-Back Ratio ④	47 dB
Gain, Low Band	39.4 dBi
Gain, Mid Band ④	39.8 dBi
Gain, Top Band	40.2 dBi
Operating Frequency Band ④	6.425 - 7.125 GHz
Radiation Pattern Envelope Reference (RPE) ④	2624F
Return Loss ④	30.7 dB
VSWR ④	1.06

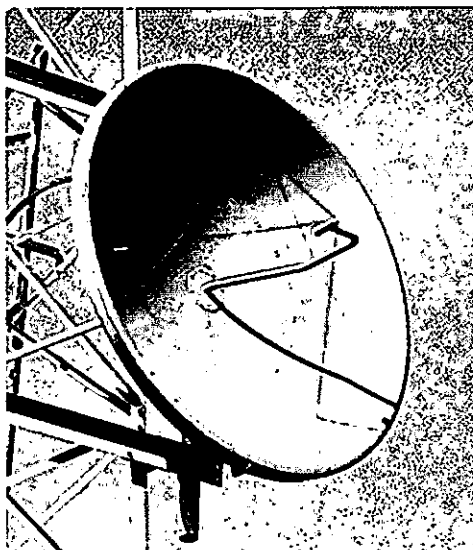
Mechanical Specifications

Fine Azimuth Adjustment	±5°
Fine Elevation Adjustment	±5°
Mounting Pipe Diameter	115 mm 4.5 in
Net Weight	61 kg 134 lb
Side Struts, Included	0
Side Struts, Optional	2 inboard
Wind Velocity Operational ②	110 km/h 68 mph
Wind Velocity Survival Rating ②	200 km/h 124 mph

Wind Forces At Wind Velocity Survival Rating

Angle α for MT Max	-130 °
Axial Force (FA) ②	8647 N 1944 lbf
Side Force (FS) ②	2360 N 531 lbf
Twisting Moment (MT) ②	-2425 N•m
Weight with 1/2 in (12 mm) Radial Ice	133 kg 293 lb
Zcg with 1/2 in (12 mm) Radial Ice	342 mm 13 in
Zcg without Ice	254 mm 10 in

Copia Impresa del Digital por SUTEL Maria.Mojica e-03/07/2017 04:22:04 P. M.

ANTENA PARABOLICA 8FT 6-7 Ghz(ANDREW)**General Specifications**

Antenna Input	PDR70
Packing ①	Standard pack
Reflector Construction	One-piece reflector
Antenna Color	Gray
Antenna Type	PL - Standard Parabolic, Low VSWR Unshielded Antenna, single-polarized
Diameter, nominal	2.4 m 8 ft
Flash Included	Yes
Polarization	Single

Electrical Specifications

Beamwidth, Horizontal	1.3 °
Beamwidth, Vertical	1.3 °
Cross Polarization Discrimination (XPD) ①	30 dB
Electrical Compliance	ETSI Class 1 US FCC Part 101B US FCC Part 74A
Front-to-Back Ratio ①	49 dB
Gain, Low Band	41.9 dBi
Gain, Mid Band ①	42.3 dBi
Gain, Top Band	42.8 dBi
Operating Frequency Band ①	6.425 – 7.125 GHz
Radiation Pattern Envelope Reference (RPE) ①	2626F
Return Loss ①	30.7 dB
VSWR ①	1.06

Mechanical Specifications

Fine Azimuth Adjustment	±5°
-------------------------	-----

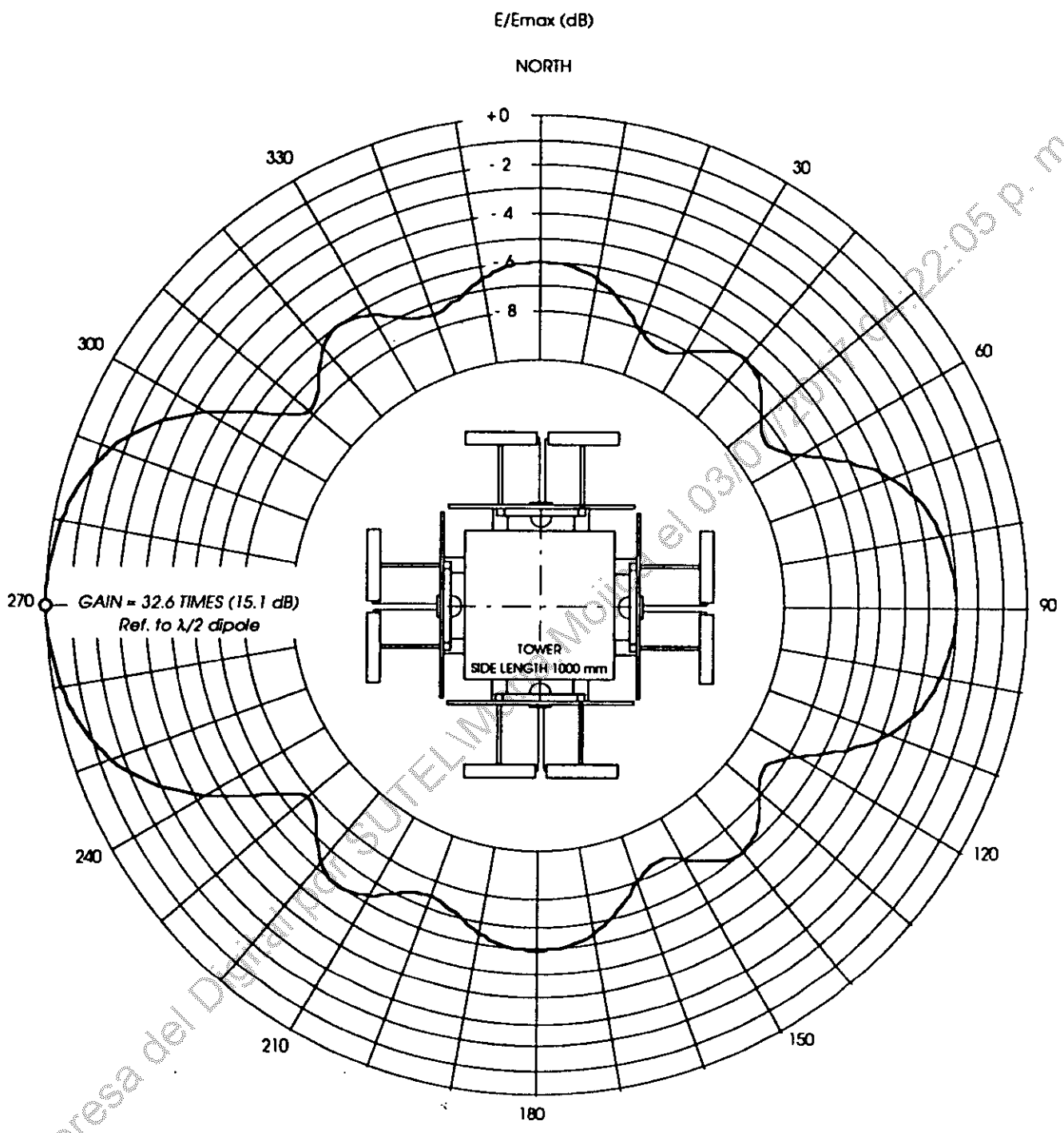


Fine Elevation Adjustment	±5°
Mounting Pipe Diameter	115 mm 4.5 in
Net Weight	114 kg 251 lb
Side Struts, Included	1 inboard
Side Struts, Optional	1 inboard 1 outboard
Wind Velocity Operational (C)	110 km/h 68 mph
Wind Velocity Survival Rating (C)	200 km/h 124 mph

Wind Forces At Wind Velocity Survival Rating

Angle α for MT Max	-125 °
Axial Force (FA) (C)	15372 N 3456 lbf
Side Force (FS) (C)	4196 N 943 lbf
Twisting Moment (MT) (C)	-5349 N•m
Weight with 1/2 in (12 mm) Radial Ice	243 kg 536 lb
Zcg with 1/2 in (12 mm) Radial Ice	427 mm 17 in
Zcg without Ice	343 mm 14 in

Copia Impresa del Digital por SUTEL Maria.Mojica el 03/01/2017 04:22:05 P. M.

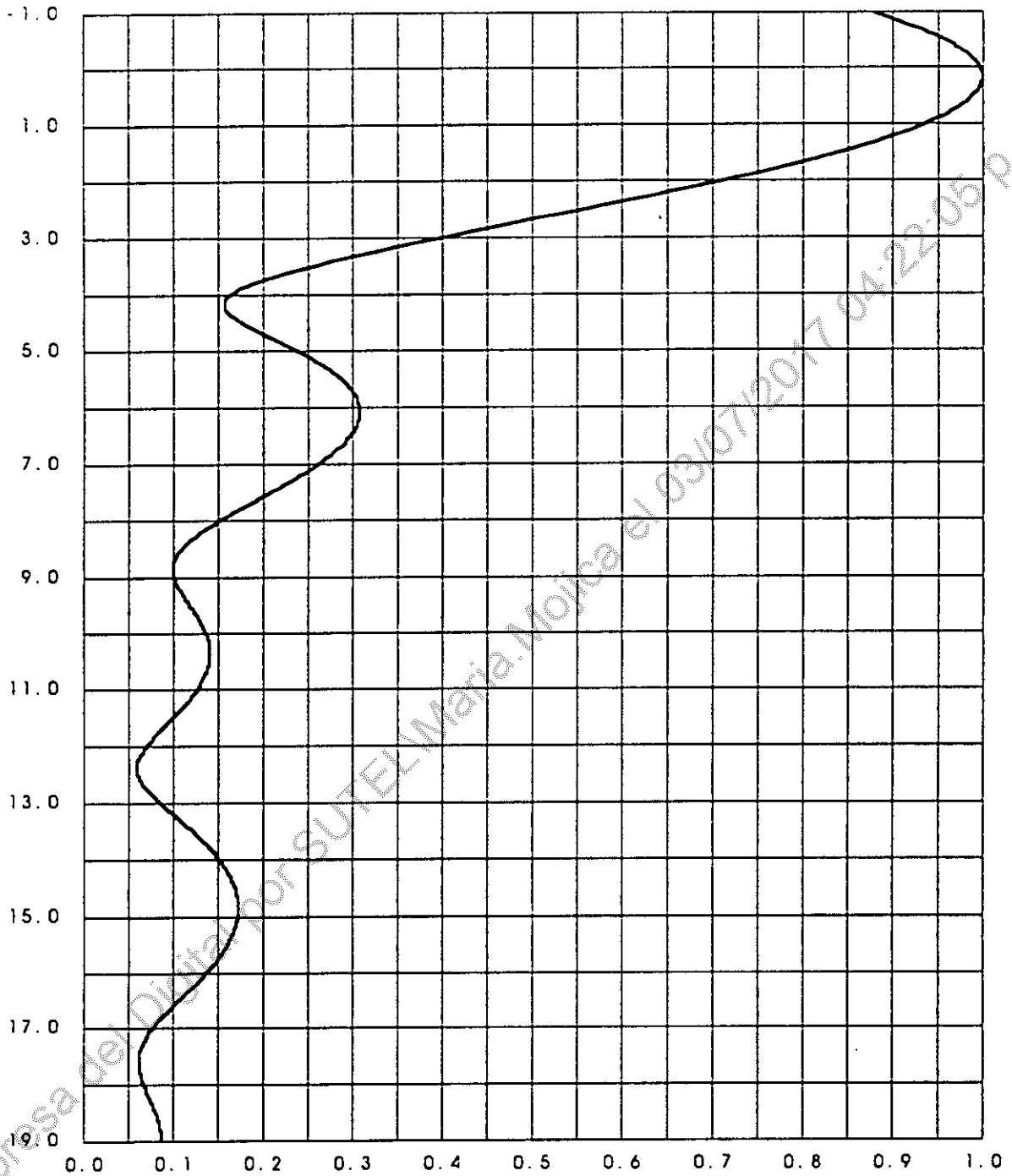


————— FREQUENCY 200 MHz
 CHANNEL 11 NTSC - HORIZONTAL POLARIZATION

Data 12.10.1993 V.
 Firma AG

VHF ANTENNA TYPE CO-24H/8
TELEVISORA DE COSTA RICA S.A.

N.373A-13



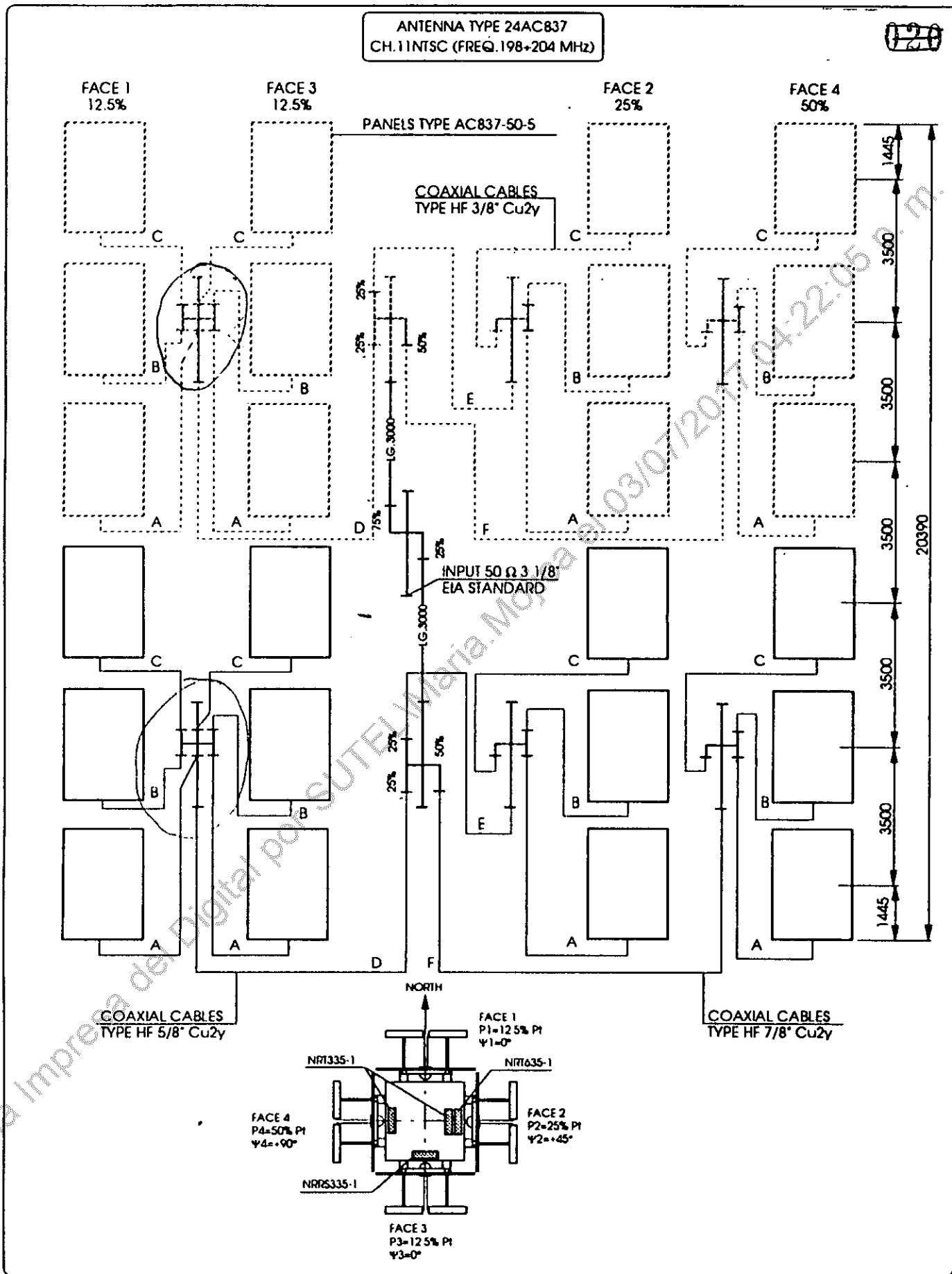
_____ FREQUENCY 200 MHz E/E_{max}
 CHANNEL 11 NTSC - HORIZONTAL POLARIZATION

Data 04.12.1992 V.
 Firma AG

VHF ANTENNA TYPE CO-24H/8
TELEVISORA DE COSTA RICA S.A.

N.373A-8

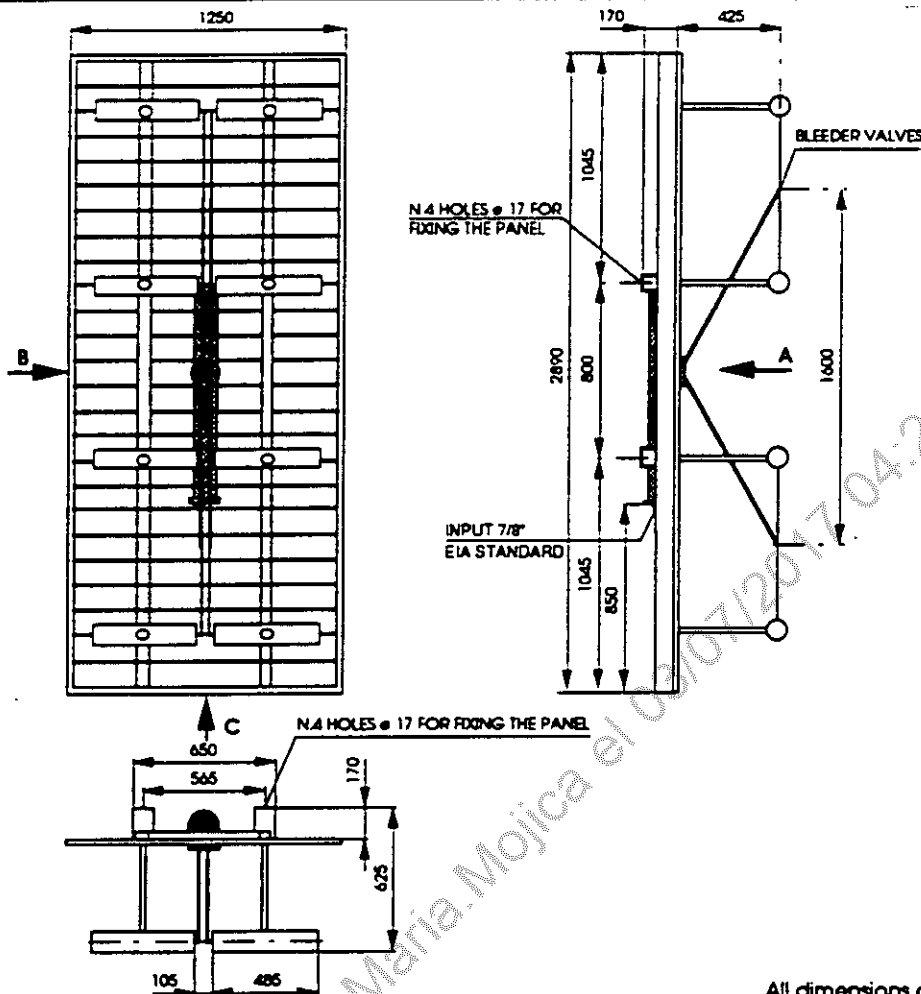
Copia Impresa del Digital por SUTEL Meria. Mojica el 03/07/2017 04:22:05 p. m.



Data 12.10.1993 V.
Firma AG

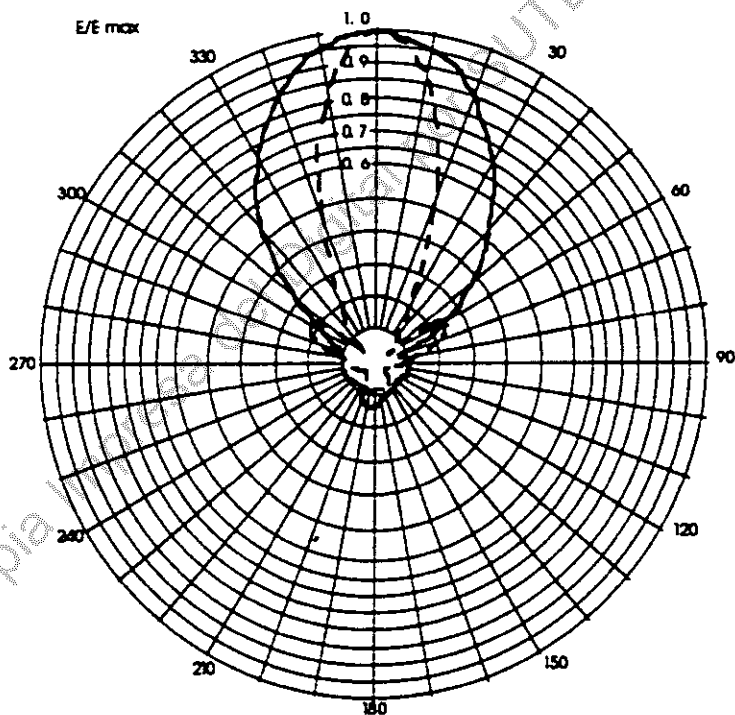
CO-24H/8 COSTA RICA STATION

N.373A-11



All dimensions are in millimeters

Measured pattern



Electrical and mechanical characteristics

Frequency range	174+230 MHz
Polarization	horizontal
Impedance	50 Ω
V.S.W.R.	≤ 1.1
Max average input power	2 KW
Gain at 200 MHz (ref. to λ/2 dipole)	12.1 times
Input	7/8" EIA standard
Weight	75 Kg.
Wind thrust 160 Km/h	A = 1.48 KN B = 0.73 KN C = 0.69 KN

The panel loaded with 1/2" of radial ice can withstand a wind velocity of 220 Km/h.

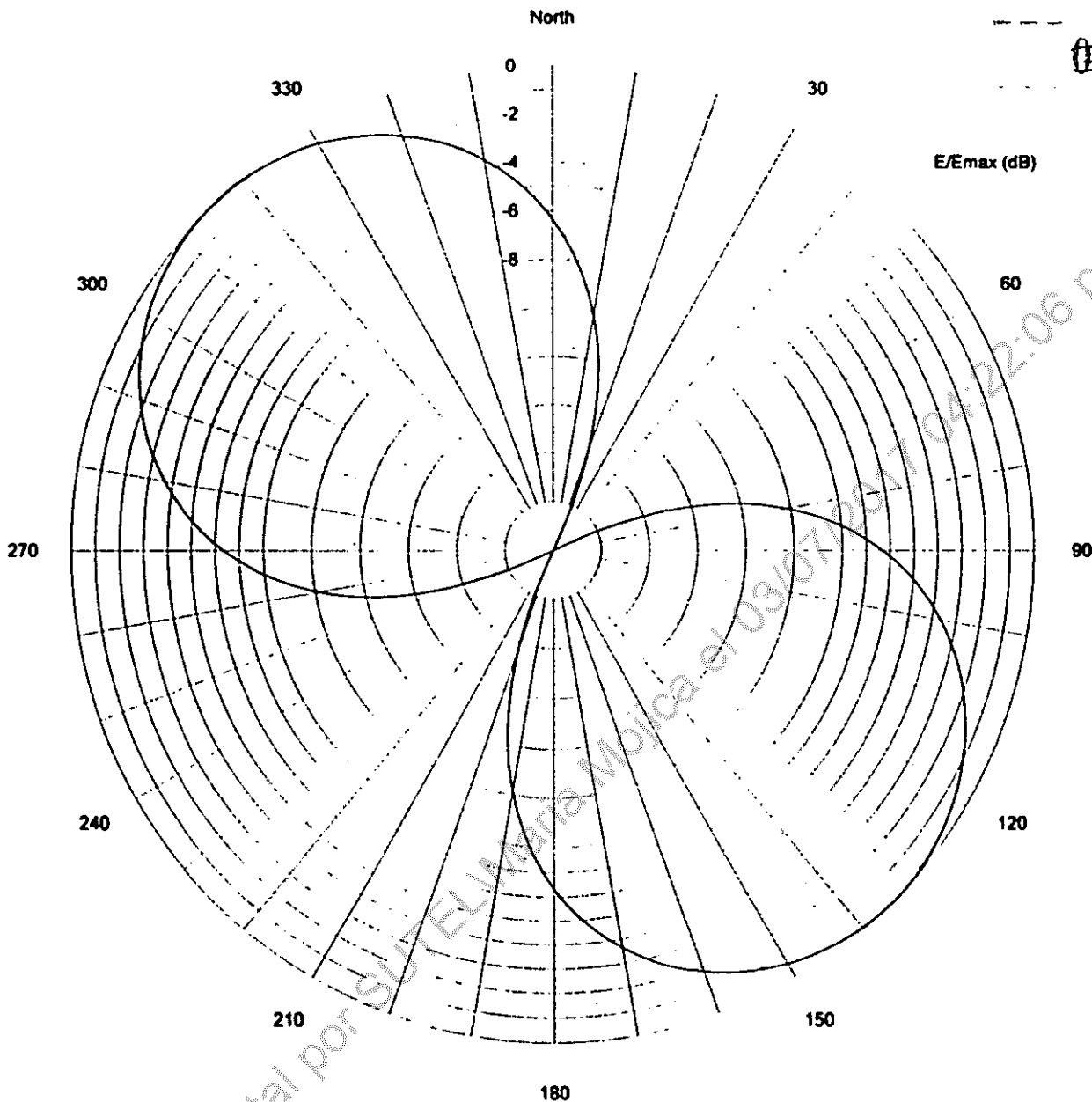
CO.EL DRAWING

E.989-5001 G2
V.356-5 feeding lines ice protection
V.356-6 panel ice protection
CG.2308
V.356-7 mounting on pole

PUNTO DE IRRADIACIÓN	
Tipo de servicio: - Radiodifusión Sonora AM - Radiodifusión Sonora FM - Radiodifusión Televisiva - Sistemas Troncalizados - Sistemas buscapersonas - Redes de comunicación de banda angosta	Radiodifusión Televisiva
Nombre del concesionario (Razón social - Nombre Completo)	Televisora Sur y Norte (Cerro Chiqueros)
Cédula jurídica o cédula de identidad	3-101-043591
<u>Llenar información de cada uno de los emplazamientos</u>	
Latitud	9°41'06,14"
Longitud	84°39'26,28"
Observación: Coordenadas en formato DECIMAL con al menos 5 valores decimales significativos	
Límite inferior de frecuencia (MHz)	60
Límite superior de frecuencia (MHz)	66
Altura de la torre (MSNM)	315
Altura de la antena	15
Potencia máxima de salida del equipo (dBm)	53,97
Potencia radiada aparente - ERP (dBm)	56,12
Potencia máxima admisible contorno (dBm)	

Copia Impresa del Digital por SUTEL Maria.Mojica el 03/07/2017 04:22:05 p.m.

COMPUTED HORIZONTAL PATTERN

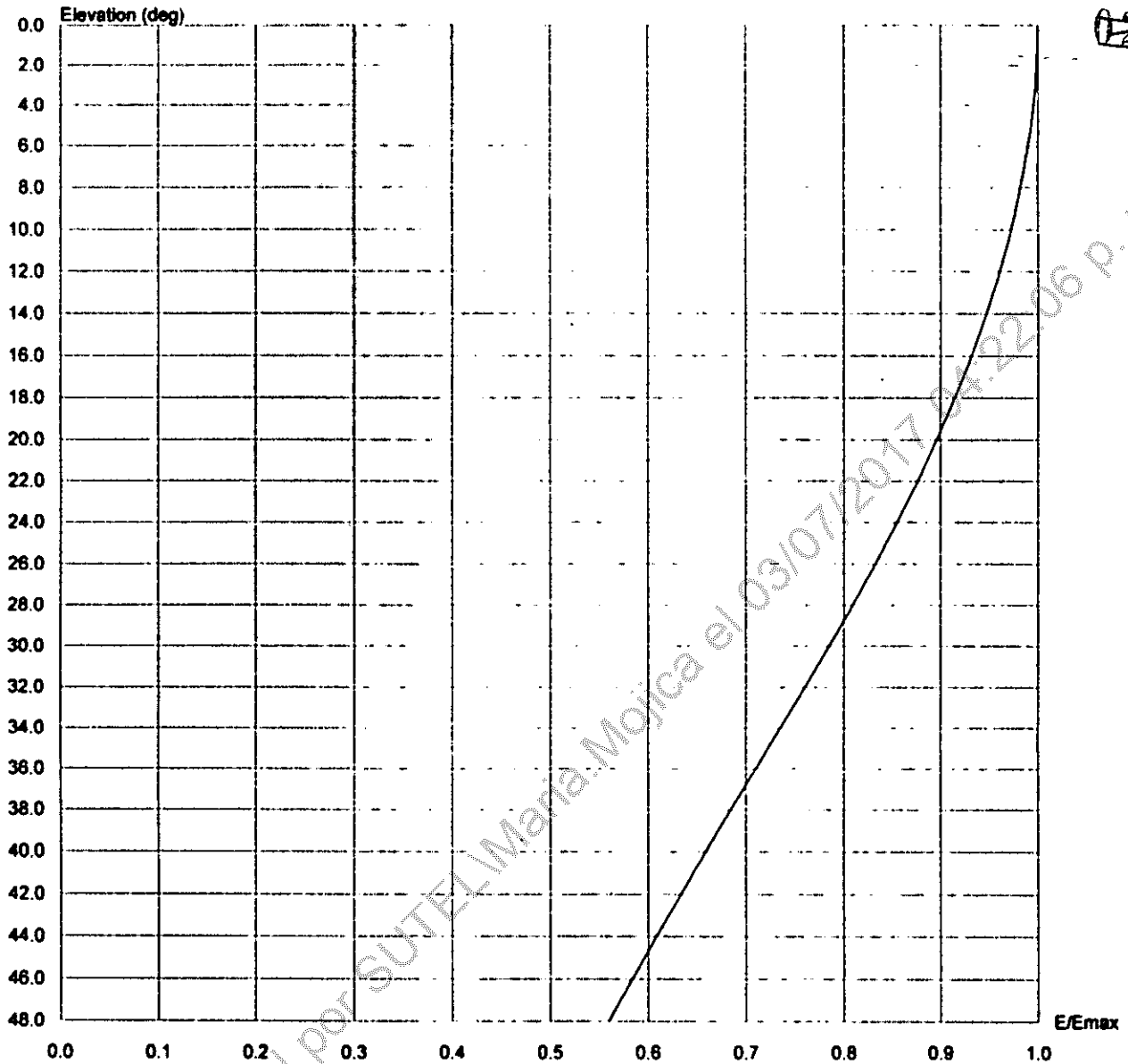


— Frequency = 61.250 MHz - Pol. H - Elevation = +0.0°
 G = 4.3 dBd Azimuth = 135° - 3D Diagram : Gmax = 4.3 dBd Elevation = +0.0° Azimuth = 135°
 Denormalize : 0 dB on the diagram is 4.3 dBd gain

(Gains referred to half-wave dipole)

Data: 22/09/97	V. 0	VHF TV TRANSMITTING ANTENNA TYPE CO-2L	N.705A-30
Firma AG		CERRO CHIQUEROS - CHANNEL 3 - COSTA RICA	

COMPUTED VERTICAL PATTERN



Frequency = 61 250 MHz - Pol. H - Azimuth = 135°
 G = 4.3 dBd Elevation = +0.0° - 3D Diagram : Gmax = 4.3 dBd Elevation = +0.0° Azimuth = 135°
 Denormalize : 1 on the diagram is 2.7 gain

(Gains referred to half-wave dipole)

Data: 22/09/97	V. 0	VHF TV TRANSMITTING ANTENNA TYPE CO-2L	N.705A-31
Firma AG		CERRO CHIQUEROS - CHANNEL 3 - COSTA RICA	

FEEDING AND PANELS ARRANGEMENT

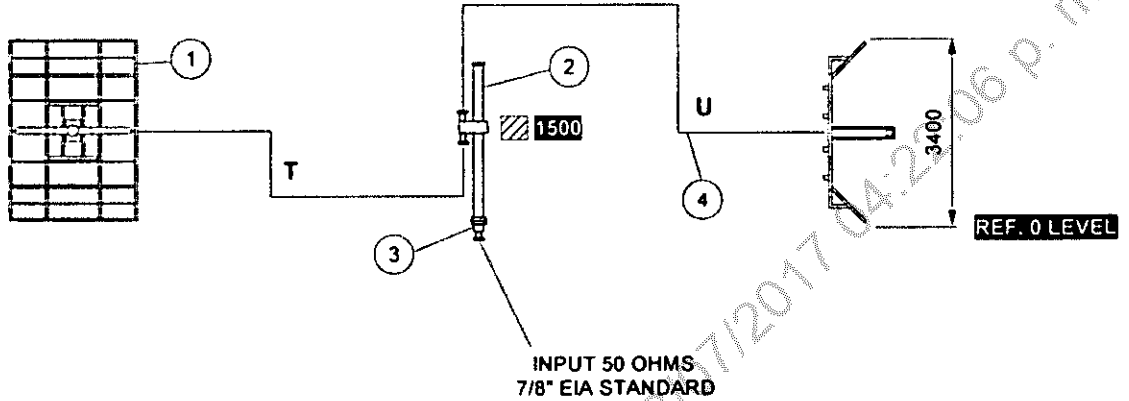


ANTENNA 2ADL115-50-2
CHANNEL 3 FCC (FREQ.60-66 MHz)

~~P25~~

FACE 1
135° N - P1 = 50% Pt

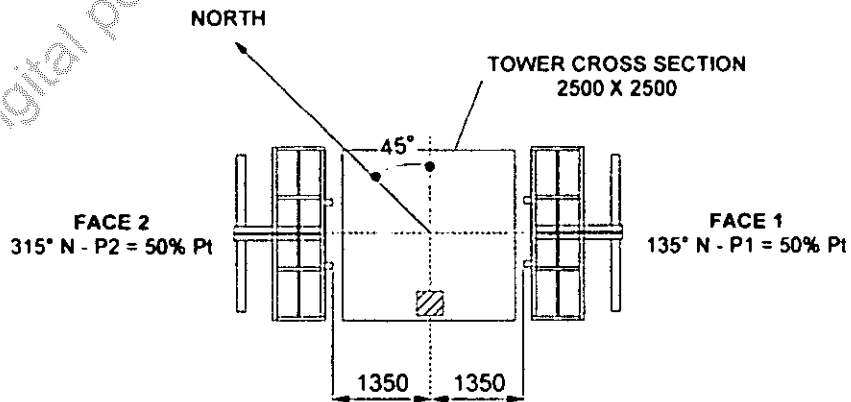
FACE 2
315° N - P2 = 50% Pt



XXXX mm Suggested level and positioning

COMPONENTS TYPE:

- 1 - N.2 PANELS ADL115-50-2
- 2 - N.1 POWER DIVIDER NRR215-3
- 3 - N.1 ADAPTOR CRN652-50
- 4 - N.2 COAXIAL CABLES 3/8" NLT156

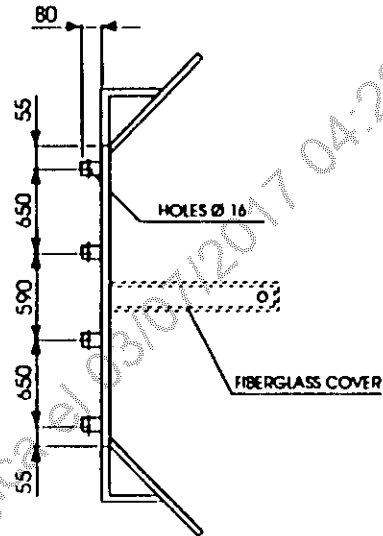
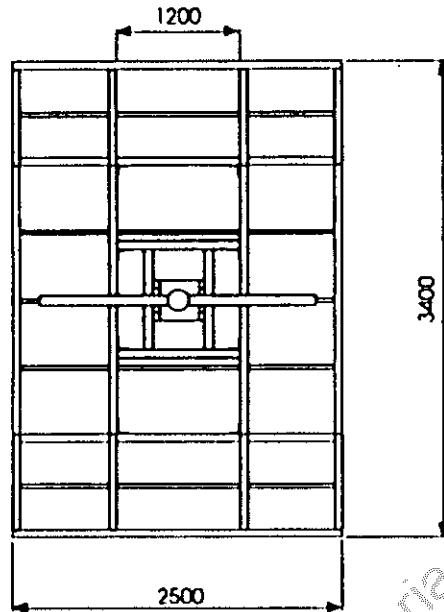
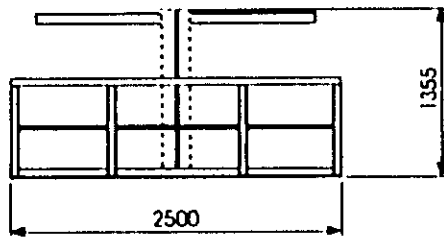


All dimensions are in millimeters

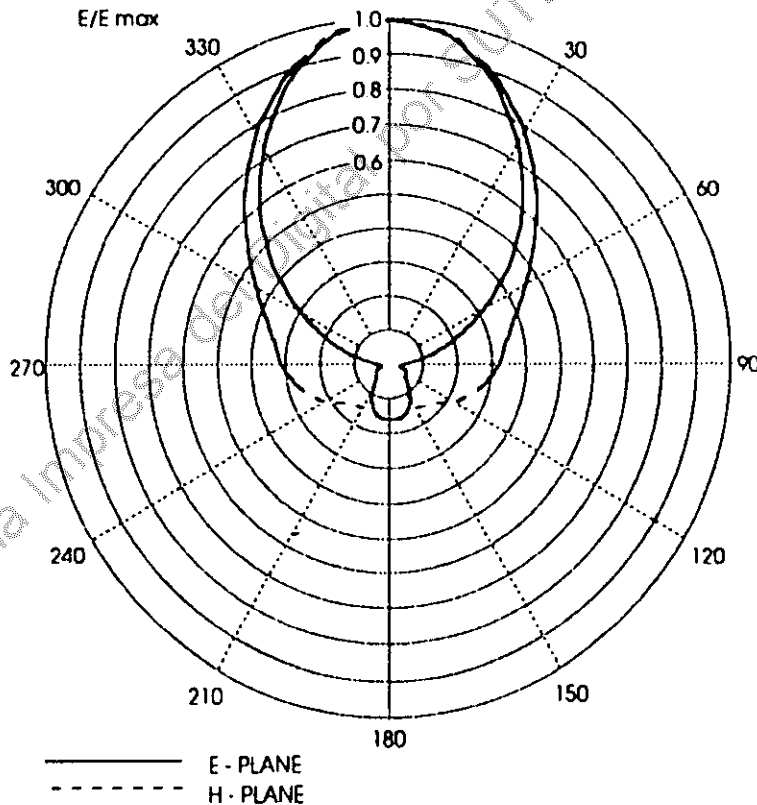
Data: 22/09/97 - V.0
Firma: AG

VHF TV TRANSMITTING ANTENNA TYPE CO-2L
CHERRO CHIQUEROS - CHANNEL 3 - COSTA RICA

N.705A-32



Measured radiation patterns at mid-band



Electrical and mechanical characteristics

frequency range	60+68 MHz
Polarization	horizontal
Impedance	50 Ω
V.S.W.R.	≤ 1.1
Max average input power	5 KW
Gain at mid-band (ref. to λ/2 dipole)	4.4 times (6.4 dB)
Input	7/8" EIA standard
Weight	105 Kg.
Wind thrust 160 Km/h (without ice)	Frontal 2.30 KN Lateral 0.78 KN
Survival wind velocity	220 Km/h

- Hot-dip galvanized steel reflector
- Stainless steel radiating element
- Fiberglass cover on the feeding lines (optional)

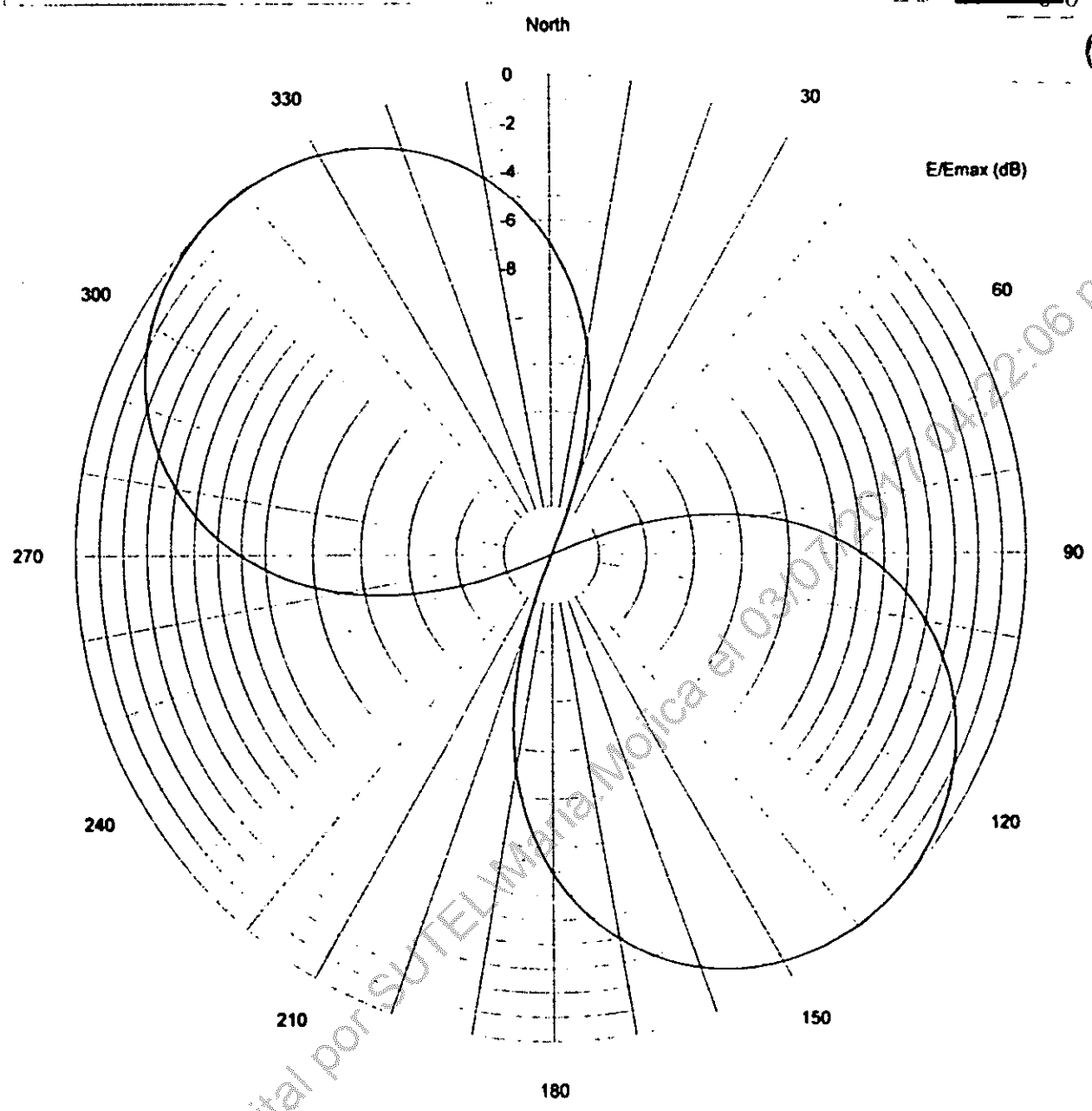
The dipole has passed vibration tests according to the IEC68-2-6 and IEC68-2-36 rules.

CO.EL DRAWING

E.1457-5001G1

PUNTO DE IRRADIACIÓN	
Tipo de servicio: - Radiodifusión Sonora AM - Radiodifusión Sonora FM - Radiodifusión Televisiva - Sistemas Troncalizados - Sistemas buscapersonas - Redes de comunicación de banda angosta	Radiodifusión Televisiva
Nombre del concesionario (Razón social - Nombre Completo)	Televisora Sur y Norte (Cerro Chiqueros)
Cédula jurídica o cédula de identidad	3-101-043591
<u>Llenar información de cada uno de los emplazamientos</u>	
Latitud	9°41'06,14"
Longitud	84°39'26,28"
	Observación: Coordenadas en formato DECIMAL con al menos 5 valores decimales significativos
Límite inferior de frecuencia (MHz)	204
Límite superior de frecuencia (MHz)	210
Altura de la torre (MSNM)	315
Altura de la antena	22
Potencia máxima de salida del equipo (dBm)	53,97
Potencia radiada aparente - ERP (dBm)	56,83
Potencia máxima admisible contorno (dBm)	

Copia Impresa del Digital por SUTEL Maria.Mojica el 03/07/2017 04:22:06 P. M.

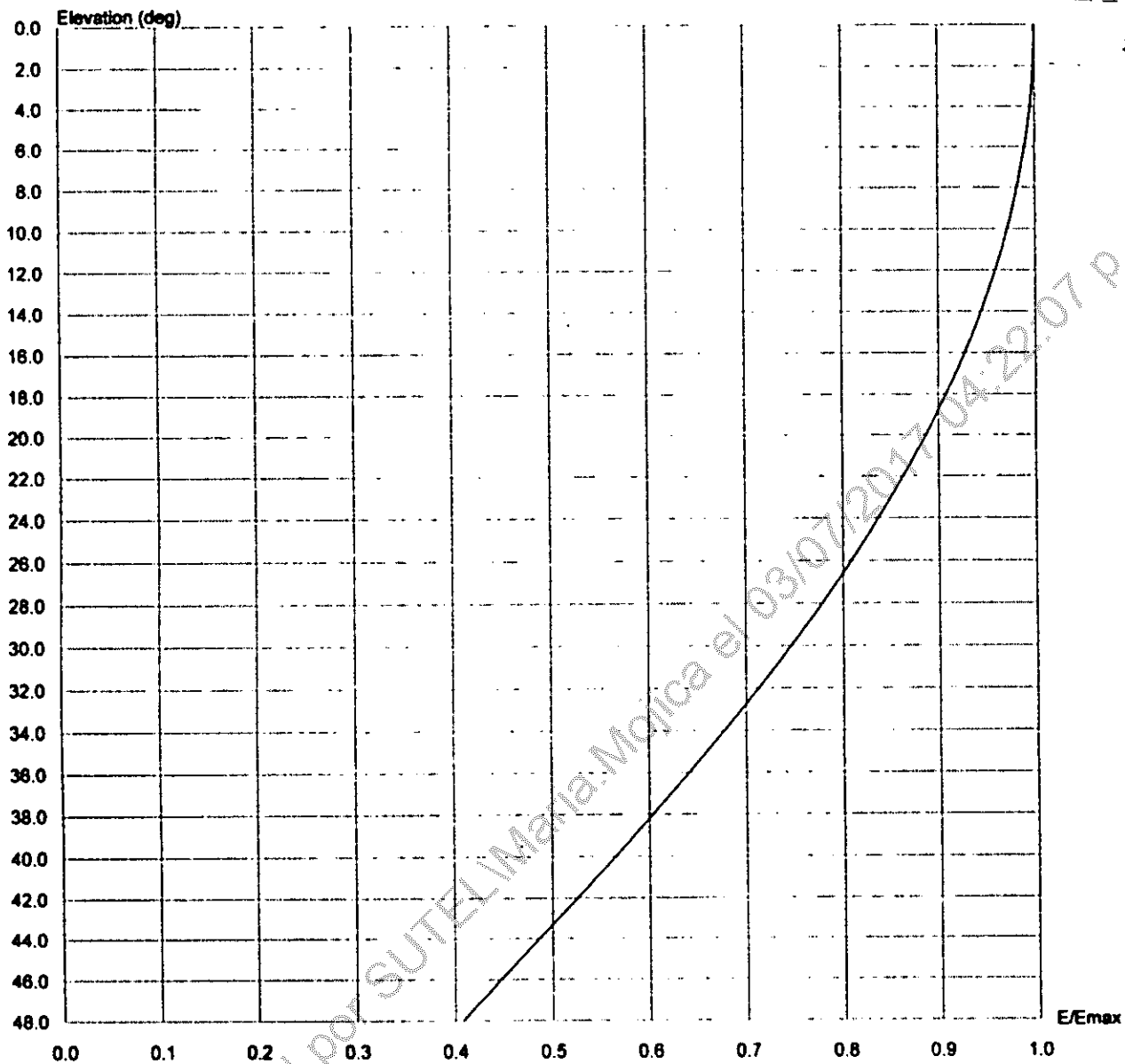


Frequency = 205.250 MHz - Pol. H - Elevation = +0.0°
 G = 5.0 dBd Azimuth = 135° - 3D Diagram : Gmax = 5.0 dBd Elevation = +0.0° Azimuth = 135°
 Denormalize : 0 dB on the diagram is 5.0 dBd gain

(Gains referred to half-wave dipole)

Copia Impresa digital por SUTEL/Maria Mojca et 03/07/2017 04:22:06 P. M.

Data: 22/09/97	V. 0	VHF TV TRANSMITTING ANTENNA TYPE CO-2H/4	N.705A-34
Firma AG		CERRO CIQUEROS - CHANNEL 12 - COSTA RICA	



— Frequency = 205.250 MHz - Pol. H - Azimuth = 135°
 G = 5.0 dBd Elevation = +0.0° - 3D Diagram : Gmax = 5.0 dBd Elevation = +0.0° Azimuth = 135°
 Denormalize : 1 on the diagram is 3.2 gain

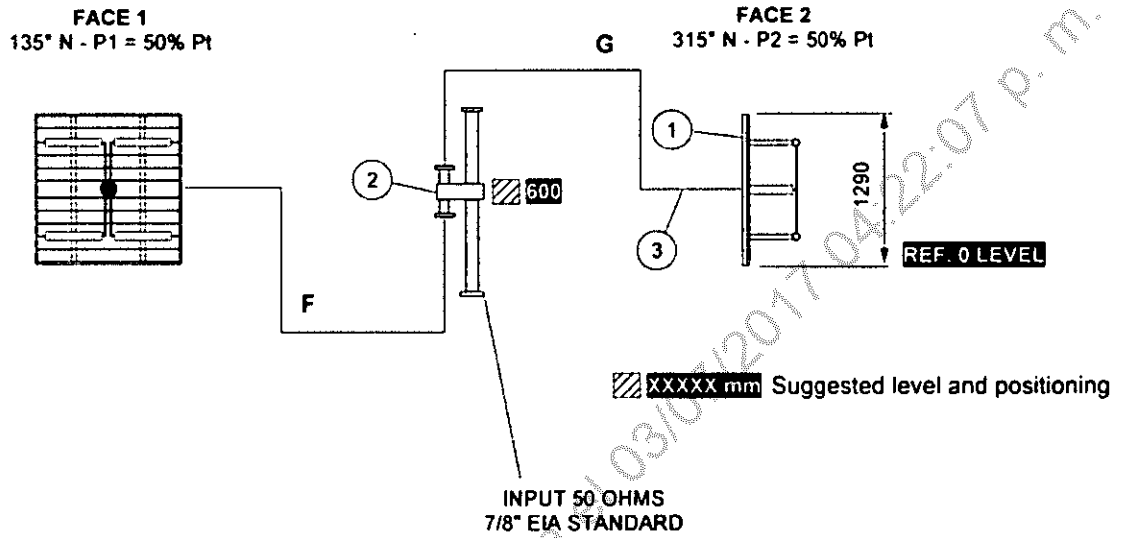
(Gains referred to half-wave dipole)

Data: 22/09/97	V. 0	VHF TV TRANSMITTING ANTENNA TYPE CO-2H/4	N.705A-35
Firma AG		CERRO CIQUEROS - CHANNEL 12 - COSTA RICA	

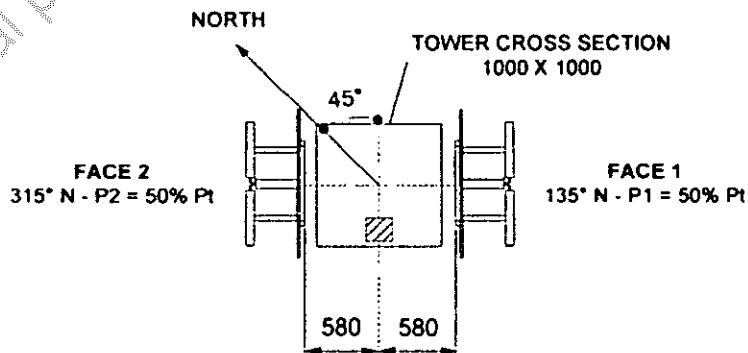
FEEDING AND PANELS ARRANGEMENT

ANTENNA 2AC438-50-S
CHANNEL 12 FCC (FREQ.204-210 MHz)

030



- COMPONENTS TYPE:
 1 - N.2 PANELS AC438-50-S
 2 - N.1 POWER DIVIDER NRT235-1
 3 - N.2 COAXIAL CABLES 3/8" NLT156

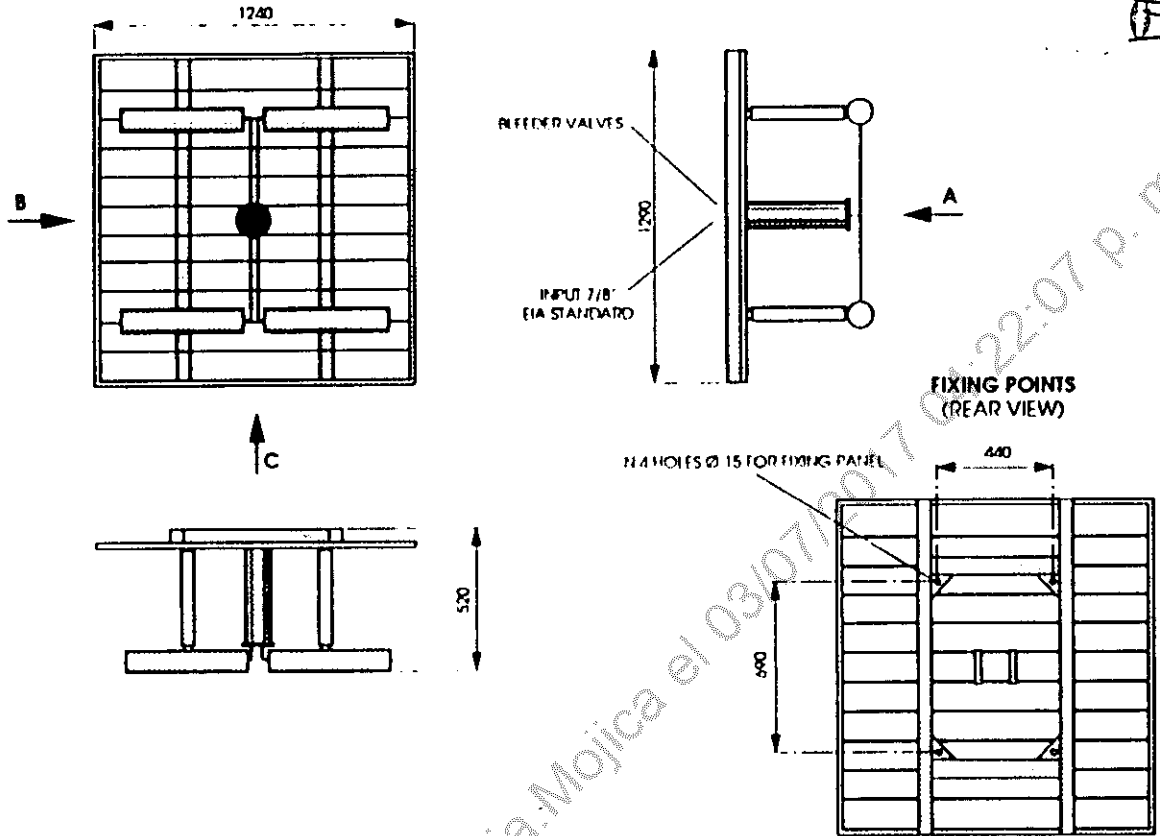


All dimensions are in millimeters

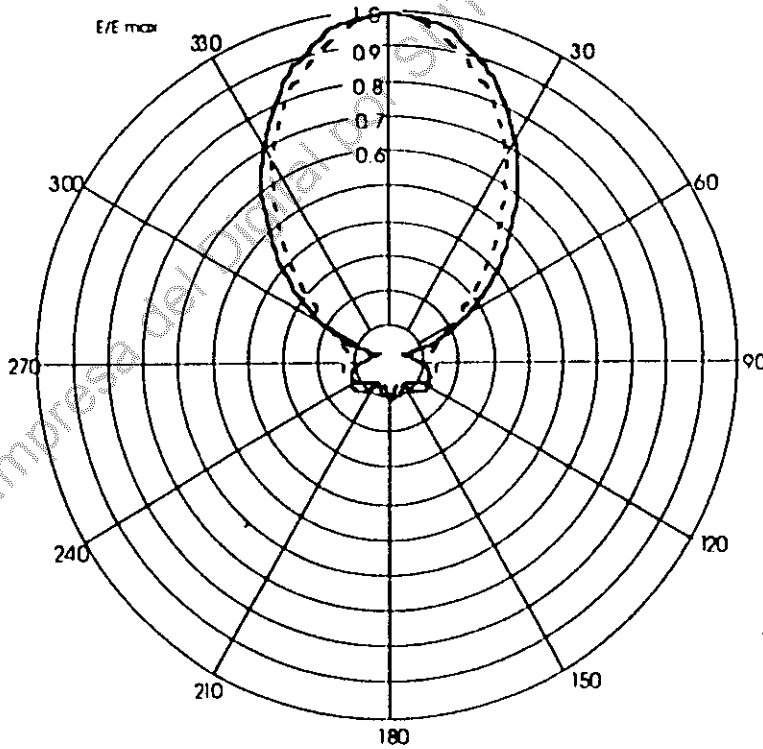
Data: 22/09/97 - V.0
Firma: AG

VHF TV TRANSMITTING ANTENNA TYPE CO-2H/4
CERRO CIQUEROS - CHANNEL 12 - COSTA RICA

N.705A-36



Radiation patterns at mid-band



— f (MHz) = 200 PLANE OF THE AXIS OF THE DIPOLES
 - - - f (MHz) = 200 NORMAL PLANE TO THE AXIS OF THE DIPOLES

Electrical and mechanical characteristics

Frequency range	174-240 MHz
Suitable for DAB in the range	223-240 MHz
Polarization	horizontal or vertical
Impedance	50 Ω
V S.W.R.	≤ 1.1
Max input power (analog)	5 KW
Gain at 200 MHz (ref to λ/2 dipole)	6.5 times
Input	7/8" EIA standard
Weight	36 Kg.
Wind thrust 160 Km/h (without ice)	A 775 N B 385 N C 550 N
Survival wind velocity	220 Km/h
Hot-dip galvanized steel reflector and radiating element.	
The panel loaded with 1/2" of radial ice can withstand a wind velocity of 220 Km/h.	

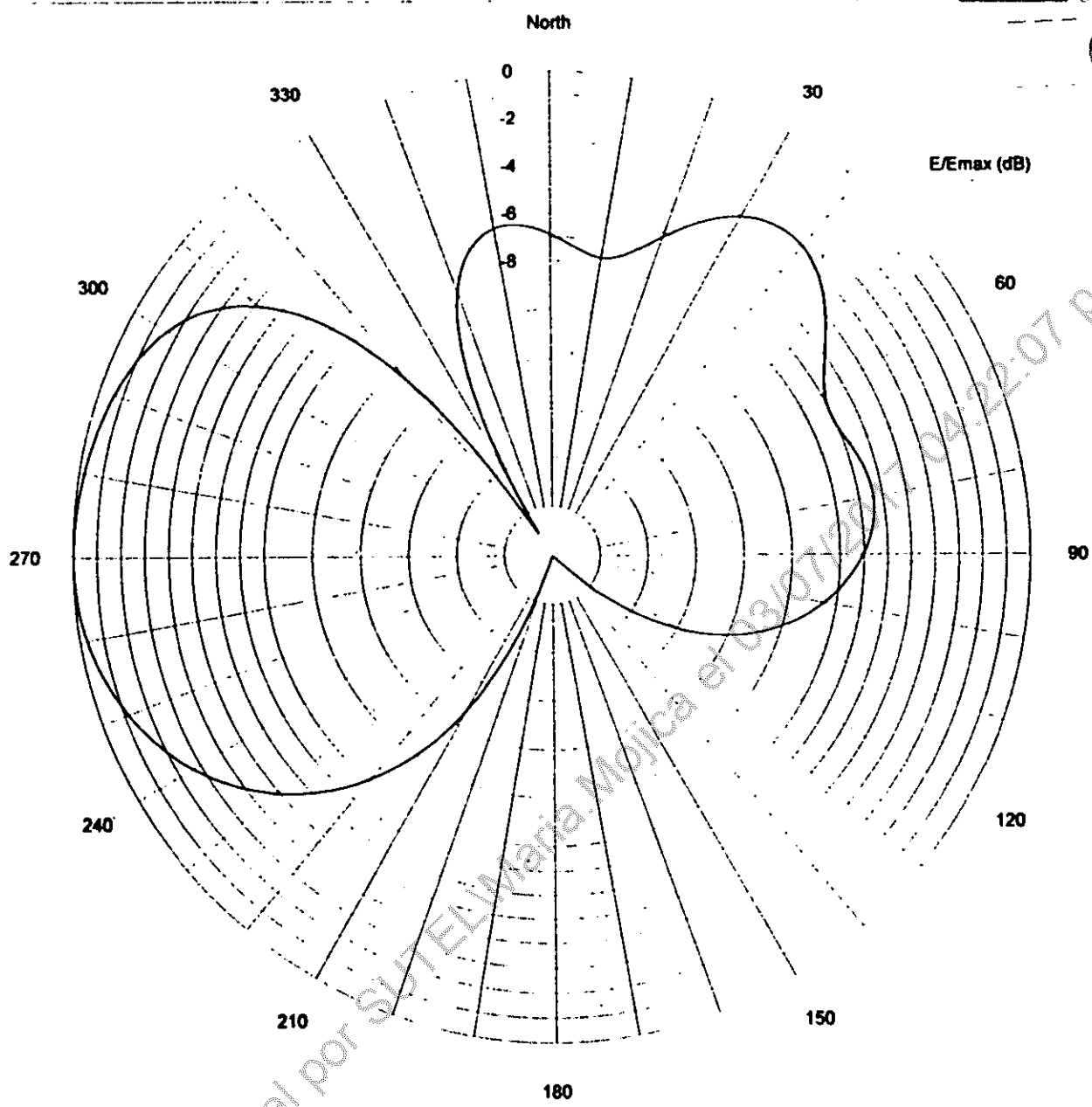
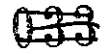
CO.EL DRAWING

E. 1332-5001
 V.4013-2 feeding lines ice protection
 V.4013-4 panel ice protection
 V.4013-A mounting on pole



PUNTO DE IRRADIACIÓN	
Tipo de servicio: - Radiodifusión Sonora AM - Radiodifusión Sonora FM - Radiodifusión Televisiva - Sistemas Troncalizados - Sistemas buscapersonas - Redes de comunicación de banda angosta	Radiodifusión Televisiva
Nombre del concesionario (Razón social - Nombre Completo)	Televisora Sur y Norte (Sat Elena)
Cédula jurídica o cédula de Identidad	3-101043591
Lenar Información de cada uno de los emplazamientos	
Latitud	10°19'15,67"
Longitud	84°47'38,06"
	Observación: Coordenadas en formato DECIMAL con al menos 5 valores decimales significativos
Límite inferior de frecuencia (MHz)	60
Límite superior de frecuencia (MHz)	66
Altura de la torre (MSNM)	1819
Altura de la antena	40
Potencia máxima de salida del equipo (dBm)	67
Potencia radiada aparente - ERP (dBm)	75,03
Potencia máxima admisible contorno (dBm)	

Copia Impresa del Digital por SUTEL Maria.Mojica el 03/07/2017 04:22:07 P. M.



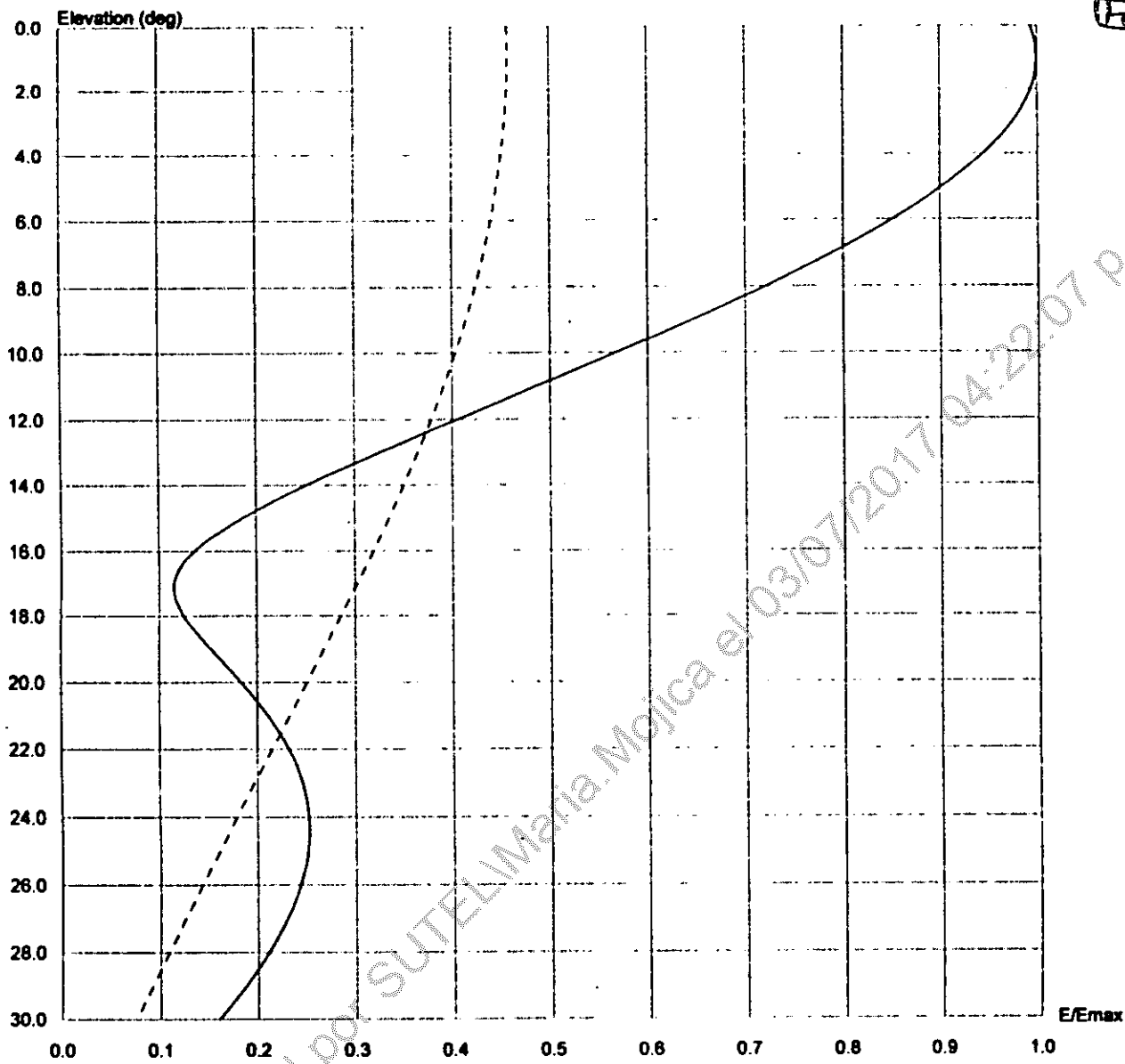
— Frequency = 61.250 MHz - Pol. H - Elevation = +1.0°
 G = 10.2 dBd Azimuth = 270° - 3D Diagram : Gmax = 10.2 dBd Elevation = +1.0° Azimuth = 270°
 Denormalize : 0 dB on the diagram is 10.2 dBd gain

(Gains referred to half-wave dipole)

Copia impresa digital por SUTEL/Maria Molica et 03/07/2007 04:22:07 P. M.

Data: 22/09/97	V. 0	VHF TV TRANSMITTING ANTENNA TYPE CO-8L	N.705A-02/A
Firma AG		SANTA ELENA - CHANNEL 3 - COSTA RICA	

034



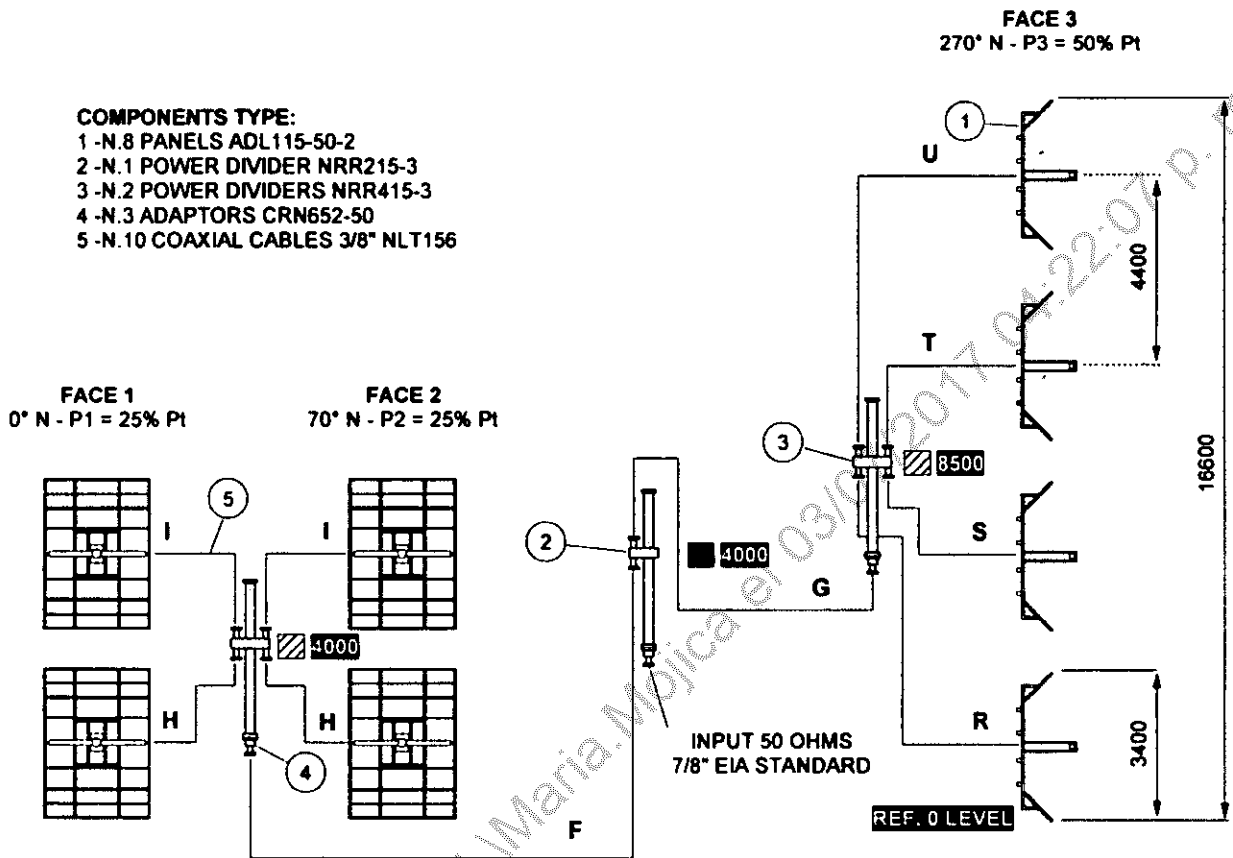
—— Frequency = 61.250 MHz - Pol. H - Azimuth = 270°
 G = 10.2 dBd Elevation = +1.0° - 3D Diagram : Gmax = 10.2 dBd Elevation = +1.0° Azimuth = 270°
 Denormalize : 1 on the diagram is 10.5 gain

---- Frequency = 61.250 MHz - Pol. H - Azimuth = 70°
 G = 3.4 dBd Elevation = +0.8° - 3D Diagram : Gmax = 10.2 dBd Elevation = +1.0° Azimuth = 270°
 Denormalize : 1 on the diagram is 10.5 gain

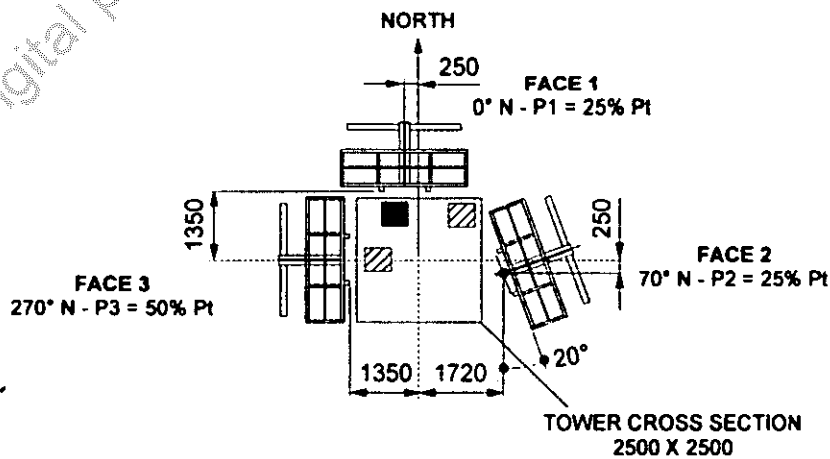
(Gains referred to half-wave dipole)

Date: 22/09/97	V. 0	VHF TV TRANSMITTING ANTENNA TYPE CO-8L	N.705A-03/A
Firma AG		SANTA ELENA - CHANNEL 3 - COSTA RICA	

- COMPONENTS TYPE:**
 1 -N.8 PANELS ADL115-50-2
 2 -N.1 POWER DIVIDER NRR215-3
 3 -N.2 POWER DIVIDERS NRR415-3
 4 -N.3 ADAPTORS CRN652-50
 5 -N.10 COAXIAL CABLES 3/8" NLT156

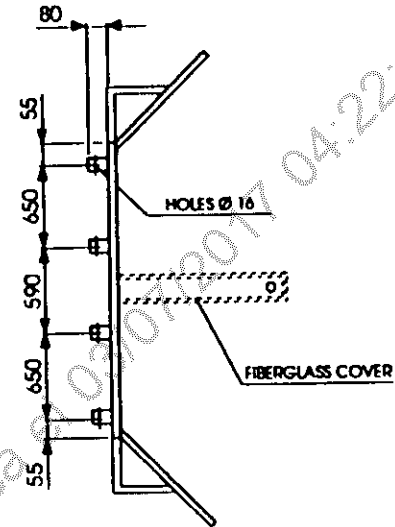
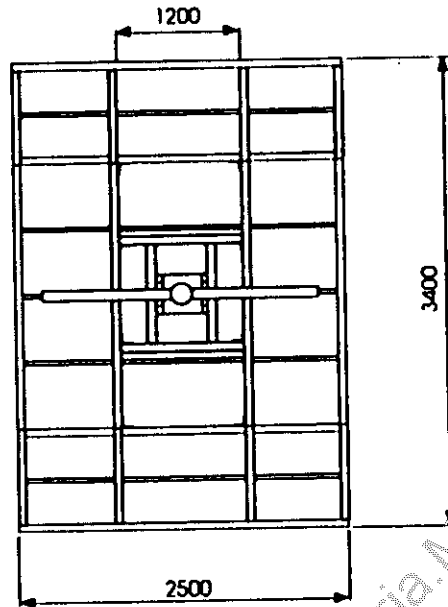
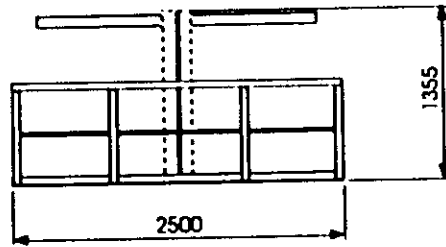


▨ XXXXX mm Suggested level and positioning

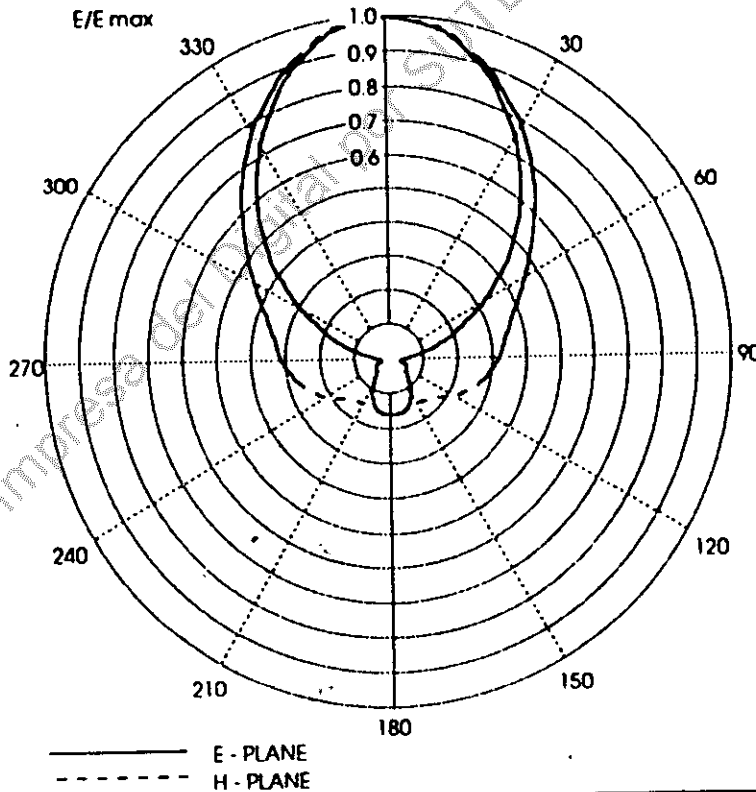


All dimensions are in millimeters

Data: 22/09/97 - V.0 Firma: AG	VHF TV TRANSMITTING ANTENNA TYPE CO-8L SANTA ELENA - CHANNEL 3 - COSTA RICA	N.705A-04/A
-----------------------------------	--	-------------



Measured radiation patterns at mid-band



Electrical and mechanical characteristics

Frequency range	60-68 MHz
Polarization	horizontal
Impedance	50 Ω
V.S.W.R.	≤ 1.1
Max average input power	5 kW
Gain at mid-band (ref. to λ/2 dipole)	4.4 times (6.4 dB)
Input	7/8" EIA standard
Weight	105 Kg.
Wind thrust 160 Km/h (without ice)	Frontal 2.30 KN Lateral 0.78 KN
Survival wind velocity	220 Km/h

- Hot-dip galvanized steel reflector
- Stainless steel radiating element
- Fiberglass cover on the feeding lines (optional)

The dipole has passed vibration tests according to the IEC68-2-6 and IEC68-2-36 rules.

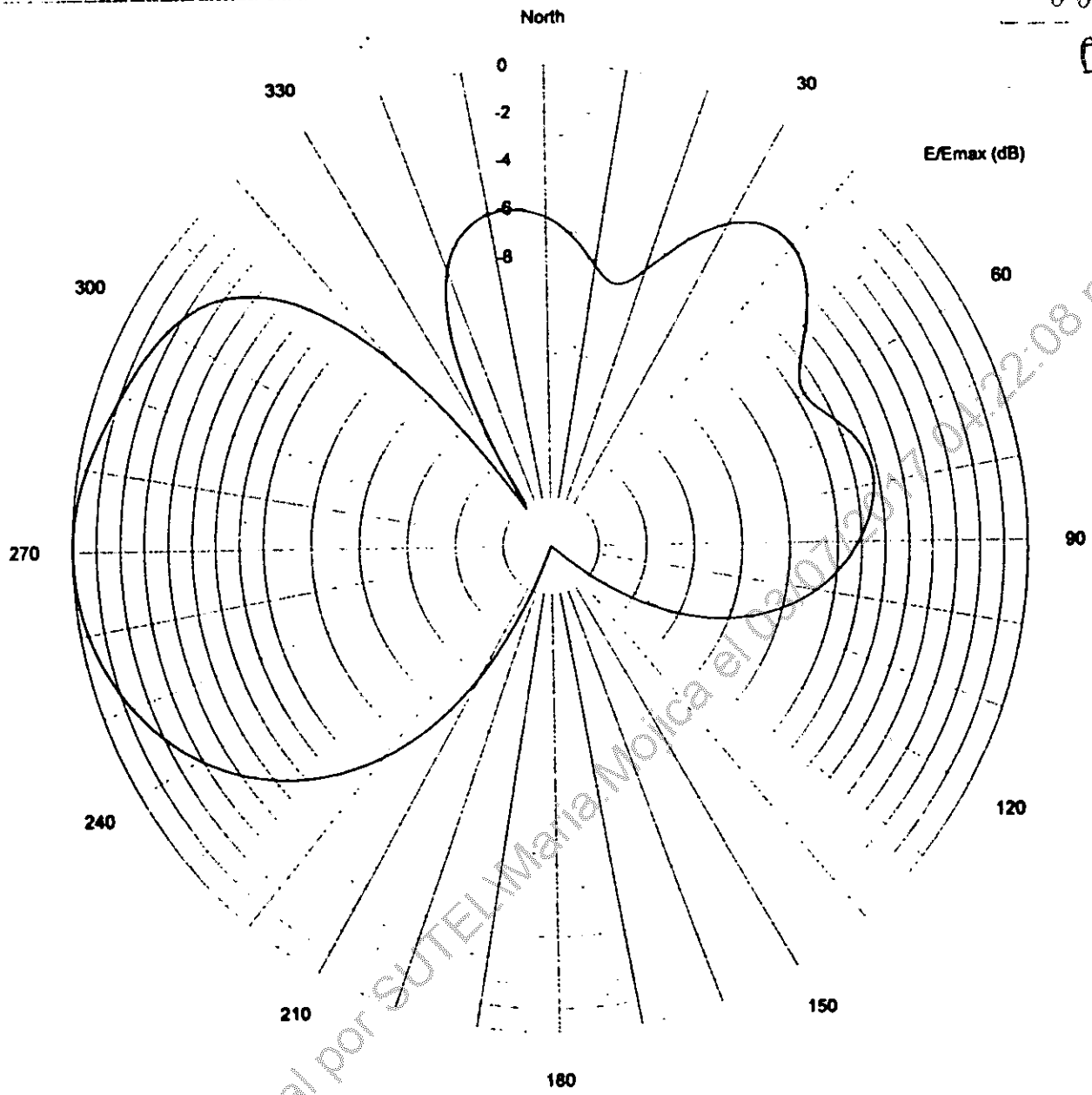
CO.EL DRAWING

E.1457-5001G1



PUNTO DE IRRADIACIÓN	
Tipo de servicio: - Radiodifusión Sonora AM - Radiodifusión Sonora FM - Radiodifusión Televisiva - Sistemas Troncalizados - Sistemas buscapersonas - Redes de comunicación de banda angosta	Radiodifusión Televisiva
Nombre del concesionario (Razón social - Nombre Completo)	Televisora Sur y Norte (Sta Elena)
Cédula jurídica o cédula de identidad	3-101-043591
<u>Lenar información de cada uno de los emplazamientos</u>	
Latitud	10°19'15,67"
Longitud	84°47'38,06"
	Observación: Coordenadas en formato DECIMAL con al menos 5 valores decimales significativos
Límite inferior de frecuencia (MHz)	204
Límite superior de frecuencia (MHz)	210
Altura de la torre (MSNM)	1819
Altura de la antena	55
Potencia máxima de salida del equipo (dBm)	67
Potencia radiada aparente - ERP (dBm)	77,74
Potencia máxima admisible contorno (dBm)	

Copia Impresa del Digital por SUTEL Maria.Mojica el 03/07/2017 04:22:09 P. M.



— Frequency = 205.250 MHz - Pol. H - Elevation = +1.0°
 G = 11.1 dBd Azimuth = 270° - 3D Diagram : Gmax = 11.1 dBd Elevation = +1.0° Azimuth = 270°
 Denormalize : 0 dB on the diagram is 11.1 dBd gain

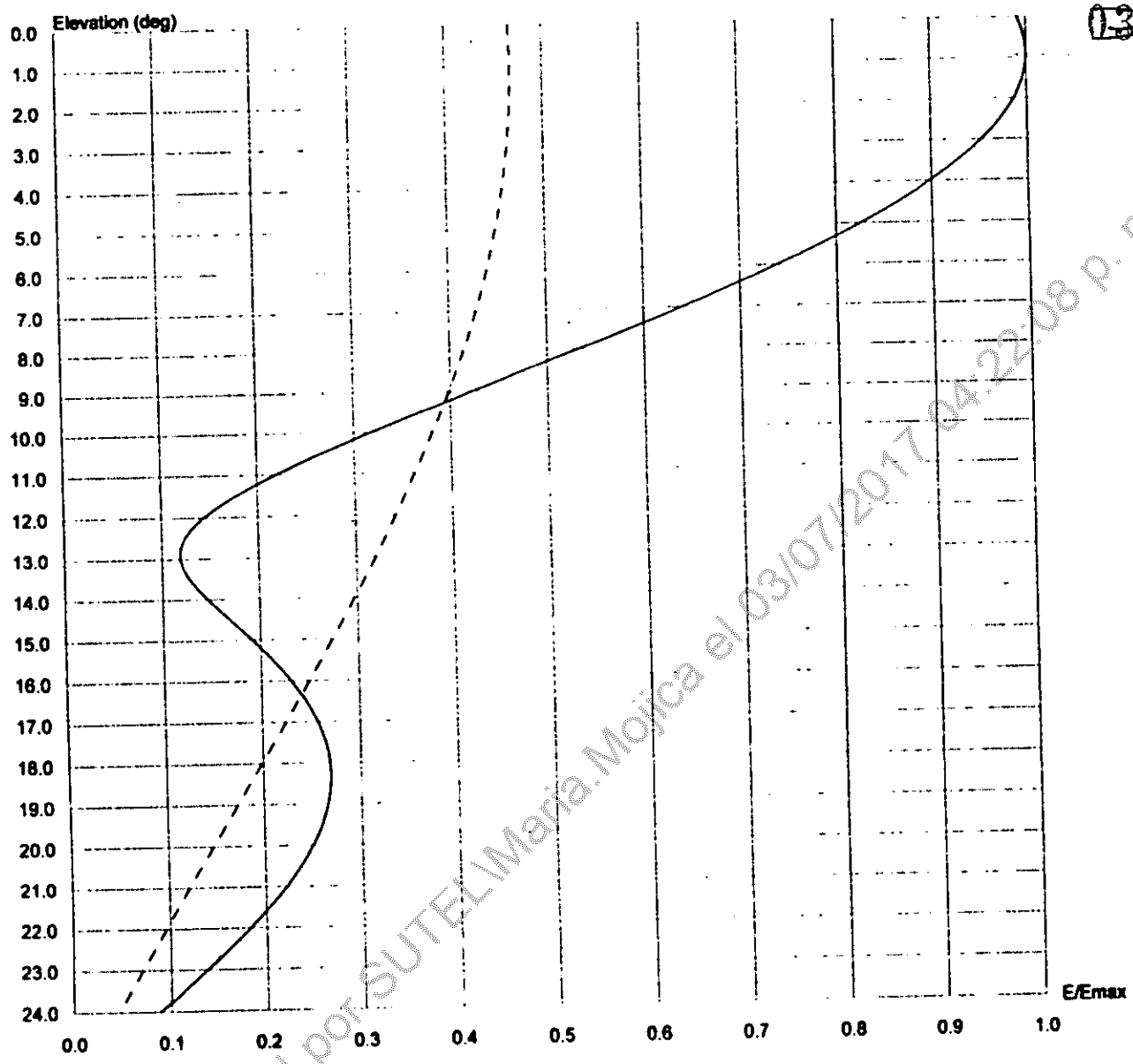
(Gains referred to half-wave dipole)

Copia Impresa digital por SUTELMARIA Moica el 02/07/2007 04:22:08 p. m.

Data: 22/09/97	V. 0	VHF TV TRANSMITTING ANTENNA TYPE CO-8H/4	N.705A-06/A
Firma AG		SANTA ELENA - CHANNEL 12 - COSTA RICA	



139



— Frequency = 205.250 MHz - Pol. H - Azimuth = 270°
 G = 11.1 dBd Elevation = +1.0° - 3D Diagram : Gmax = 11.1 dBd Elevation = +1.0° Azimuth = 270°
 Denormalize : 1 on the diagram is 12.9 gain

--- Frequency = 205.250 MHz - Pol. H - Azimuth = 70°
 G = 4.5 dBd Elevation = +1.0° - 3D Diagram : Gmax = 11.1 dBd Elevation = +1.0° Azimuth = 270°
 Denormalize : 1 on the diagram is 12.9 gain

(Gains referred to half-wave dipole)

Copia Impresa digital por SUTEL Maria Mojica el 03/07/2017 04:22:08 P. M.

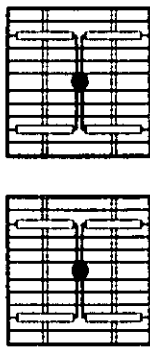
Data: 22/09/97	V. 0	VHF TV TRANSMITTING ANTENNA TYPE CO-8H/4	N.705A-07/A
Firma AG		SANTA ELENA - CHANNEL 12 - COSTA RICA	

ANTENNA 8AC438-50-S
CHANNEL 12 FCC (FREQ.204-210 MHz)

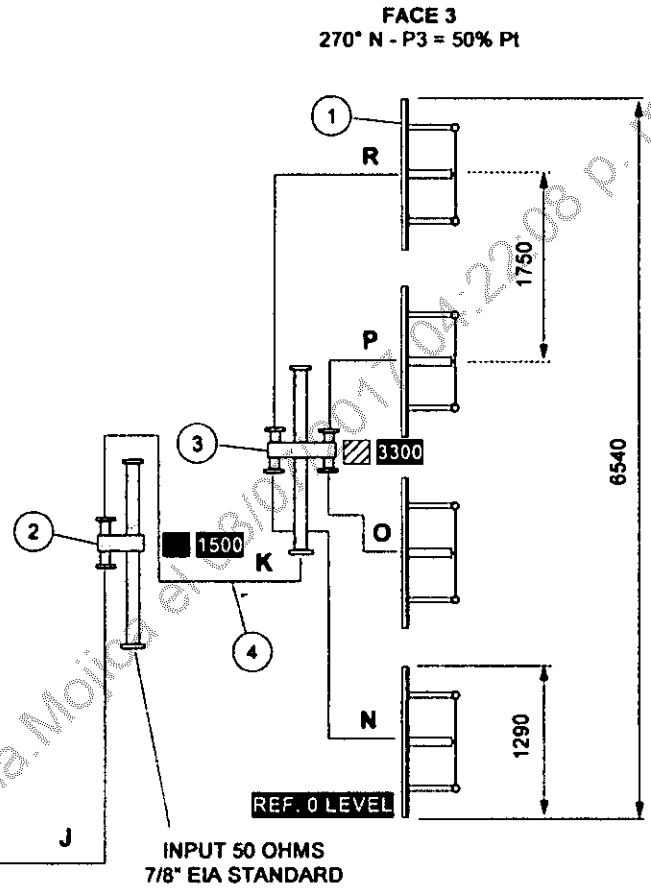
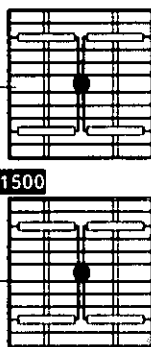
040

- COMPONENTS TYPE:**
 1 -N.8 PANELS AC438-50-S
 2 -N.1 POWER DIVIDER NRT235-1
 3 -N.2 POWER DIVIDERS NRT435-1
 4 -N.10 COAXIAL CABLES 3/8" NLT156

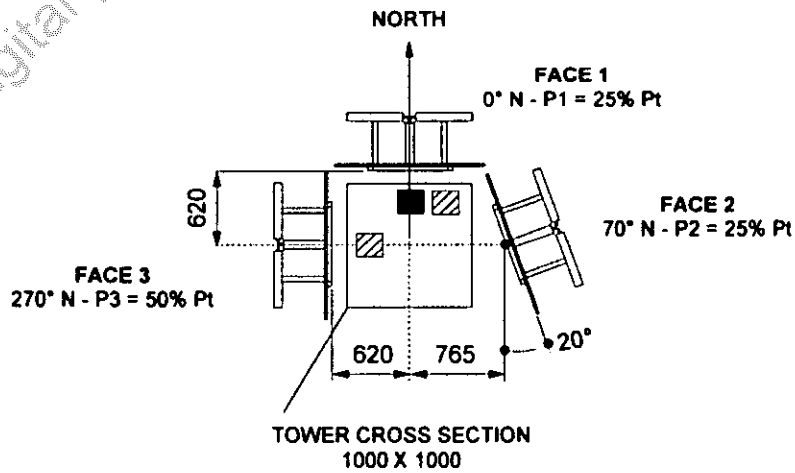
FACE 1
0° N - P1 = 25% Pt



FACE 2
70° N - P2 = 25% Pt

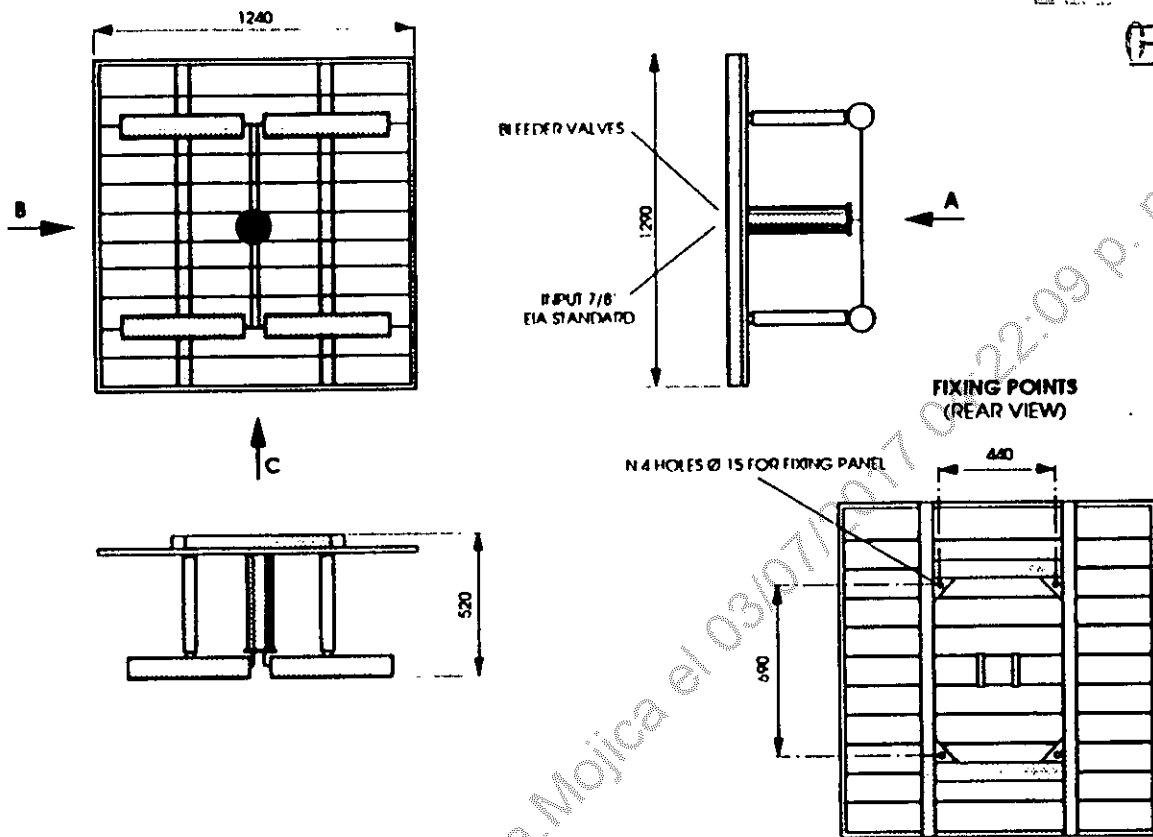


XXXXX mm Suggested level and positioning

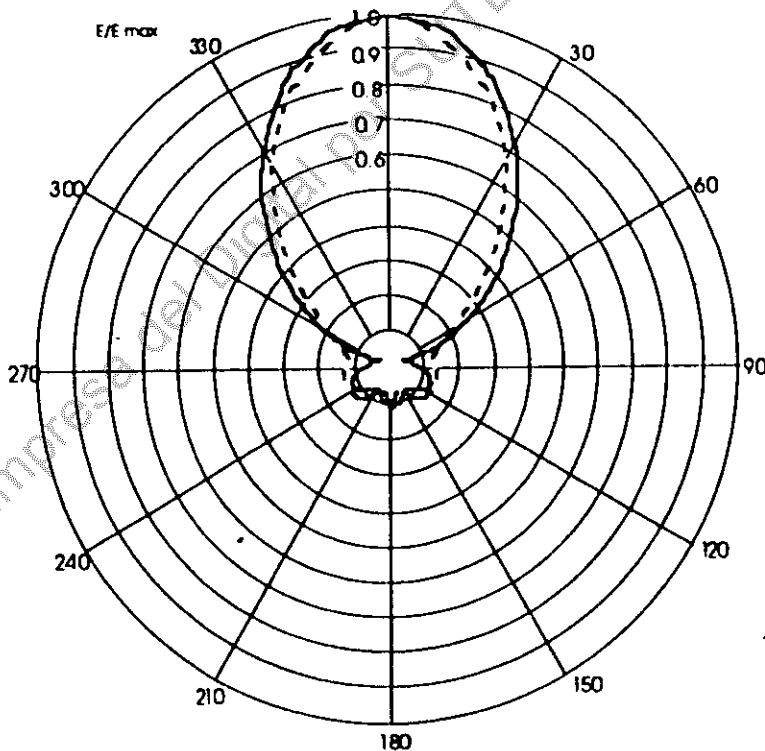


All dimensions are in millimeters

Data: 22/09/97 - V.0 Firma: AG	VHF TV TRANSMITTING ANTENNA TYPE CO-8H/4 SANTA ELENA - CHANNEL 12 - COSTA RICA	N.705A-08/A
-----------------------------------	---	-------------



Radiation patterns at mid-band



Electrical and mechanical characteristics

Frequency range	174+240 MHz
Suitable for DAB in the range	223+240 MHz
Polarization	horizontal or vertical
Impedance	50 Ω
V.S.W.R.	≤ 1.1
Max input power (analog)	5 KW
Gain at 200 MHz (ref. to λ/2 dipole)	6.5 times
Input	7/8" EIA standard
Weight	36 Kg.
Wind thrust 160 Km/h (without ice)	A 775 N
	B 385 N
	C 550 N

Survival wind velocity 220 Km/h
 Hot-dip galvanized steel reflector and radiating element.
 The panel loaded with 1/2" of radial ice can withstand a wind velocity of 220 Km/h.

CO.EL DRAWING

E.1332-5001
 V.4013-2 feeding lines ice protection
 V.4013-4 panel ice protection
 V.4013-A mounting on pole

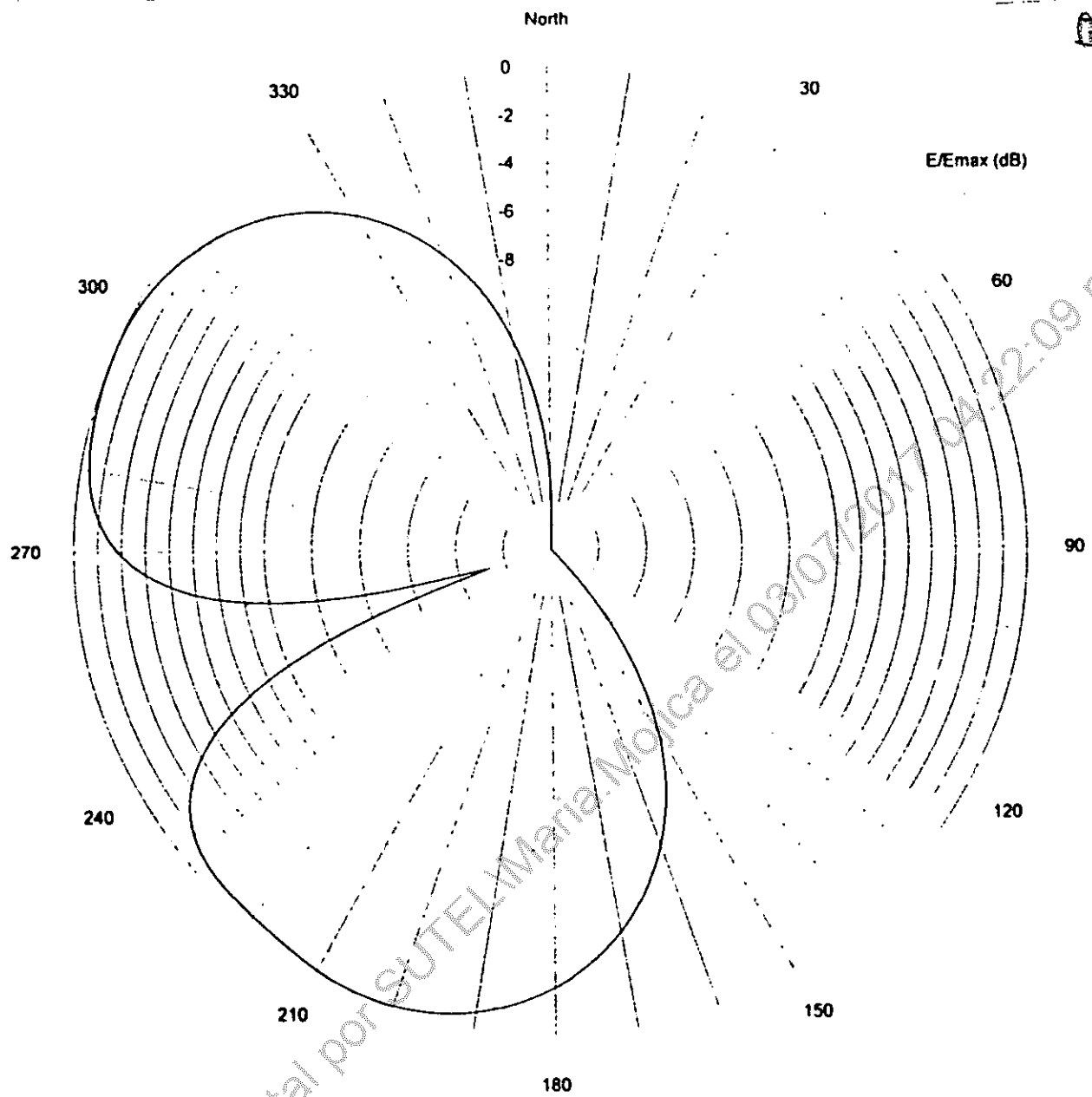
PUNTO DE IRRADIACIÓN

Tipo de servicio: - Radiodifusión Sonora AM - Radiodifusión Sonora FM - Radiodifusión Televisiva - Sistemas Troncalizados - Sistemas buscapersonas - Redes de comunicación de banda angosta		Radiodifusión Televisiva
Nombre del concesionario (Razón social - Nombre Completo)		Televisora Sur y Norte (Abejonal)
Cédula jurídica o cédula de Identidad		3-101-043591
<u>Lenar información de cada uno de los emplazamientos</u>		
Latitud	9°42'36,64"	Observación: Coordenadas en formato DECIMAL con al menos 5 valores decimales significativos
Longitud	84°02'26,45"	
Límite inferior de frecuencia (MHz)	204	
Límite superior de frecuencia (MHz)	210	
Altura de la torre (MSNM)	2100	
Altura de la antena	30	
Potencia máxima de salida del equipo (dBm)	53,97	
Potencia radiada aparente - ERP (dBm)	56,93	
Potencia máxima admisible contorno (dBm)		

Copia Impresa del Digital por SUTEL Maria.Mojica el 03/07/2017 04:22:09 P. M.

COMPUTED HORIZONTAL PATTERN

00047
149

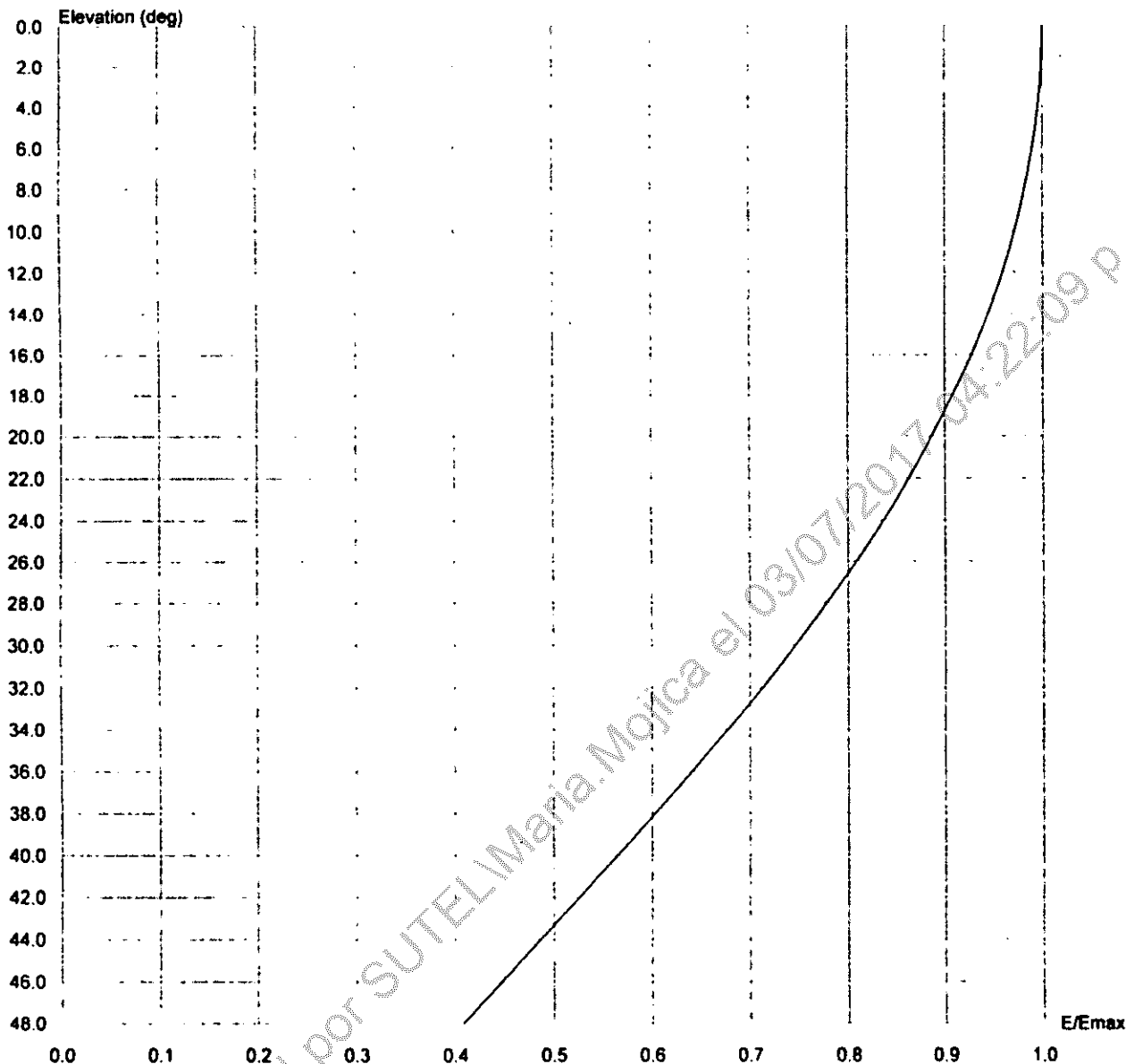


— Frequency = 205.250 MHz - Pol. H - Elevation = +0.0°
 G = 5.1 dBd Azimuth = 205° - 3D Diagram : Gmax = 5.1 dBd Elevation = +0.0° Azimuth = 205°
 Denormalize : 0 dB on the diagram is 5.1 dBd gain

(Gains referred to half-wave dipole)

Copia Impresa digital por SUTEL Maria Molica el 03/07/2017 a las 12:09 p. m.

Data: 22/09/97	V. 0	VHF TV TRANSMITTING ANTENNA TYPE CO-2H/4	N.705A-54
Firma AG		VALLE DE LOS SANTOS - CHANNEL 12 - COSTA RICA	



~~044~~

— Frequency = 205.250 MHz - Pol. H - Azimuth = 205°
 G = 5.1 dBd Elevation = +0.0° - 3D Diagram : Gmax = 5.1 dBd Elevation = +0.0° Azimuth = 205°
 Denormalize : 1 on the diagram is 3.2 gain

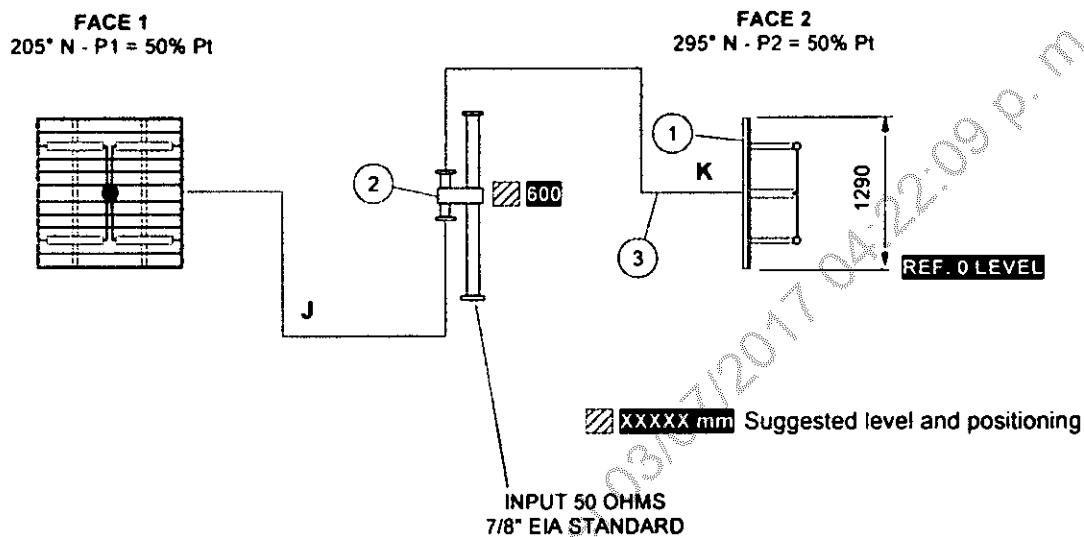
(Gains referred to half-wave dipole)

Copia impresa digital por SUTEL Maria Mojica el 03/07/2017 04:22:09 P. M.

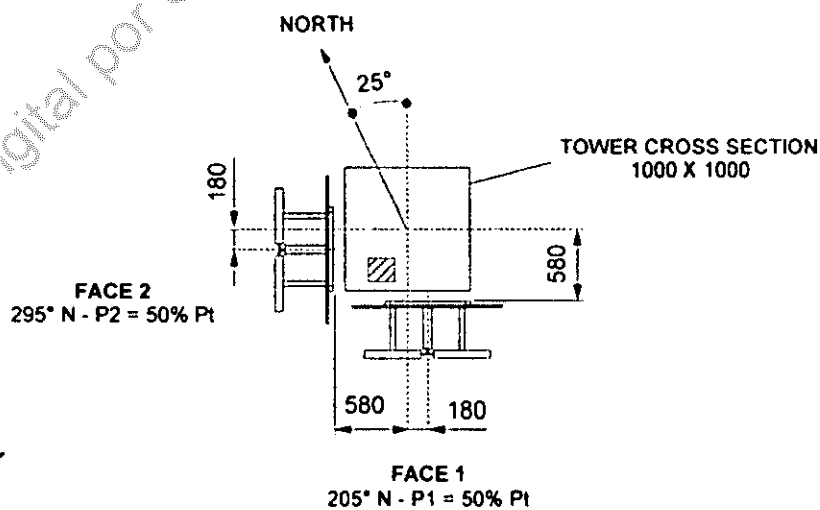
Data: 22/09/97	V. 0	VHF TV TRANSMITTING ANTENNA TYPE CO-2H/4	N.705A-55
Firma AG		VALLE DE LOS SANTOS - CHANNEL 12 - COSTA RICA	

FEEDING AND PANELS ARRANGEMENT

ANTENNA 2AC438-50-S
CHANNEL 12 FCC (FREQ.204-210 MHz)

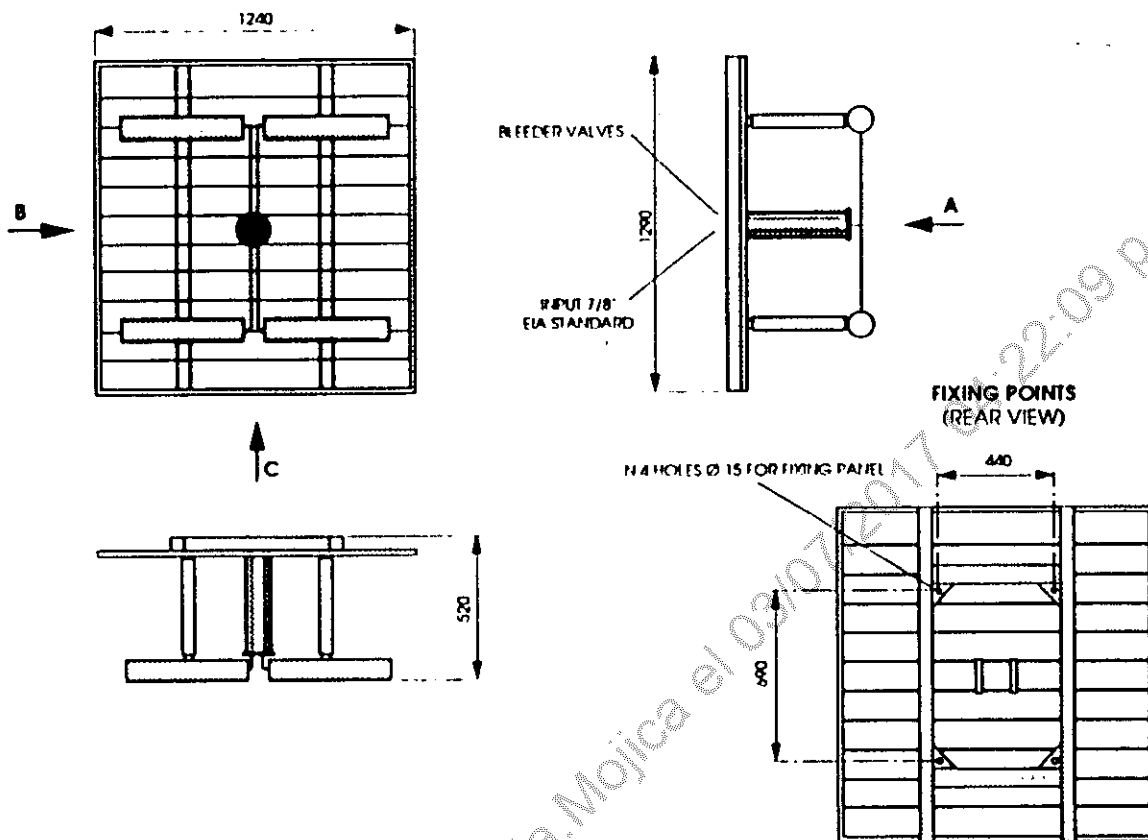


- COMPONENTS TYPE:
 1 - N.2 PANELS AC438-50-S
 2 - N.1 POWER DIVIDER NRT235-1
 3 - N.2 COAXIAL CABLES 3/8\" NLT156

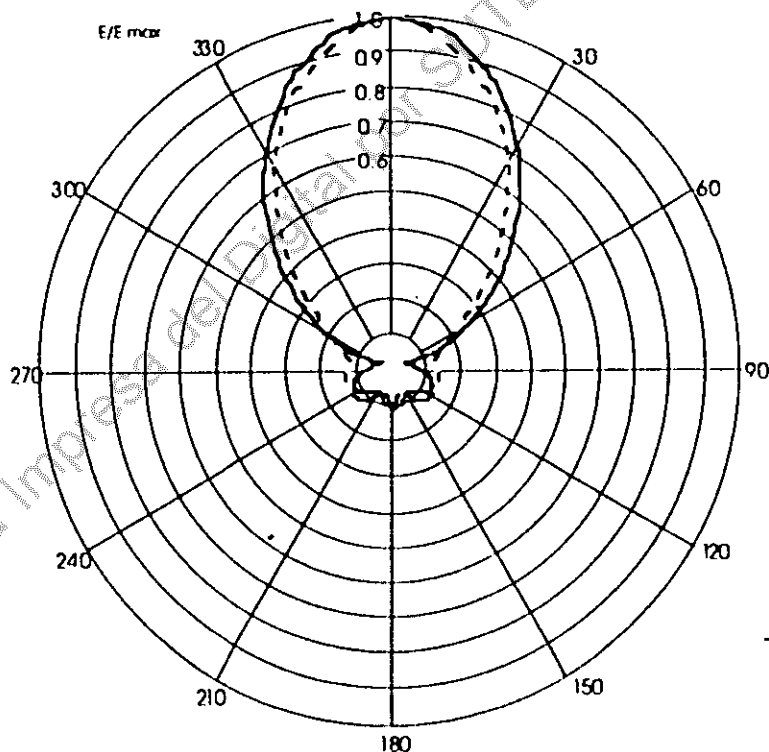


All dimensions are in millimeters

Data: 22/09/97 - V.0 Firma: AG	VHF TV TRANSMITTING ANTENNA TYPE CO-2H/4 VALLE DE LOS SANTOS - CHANNEL 12 - COSTA RICA	N.705A-56
-----------------------------------	---	-----------



Radiation patterns at mid-band



— f (MHz) = 200 PLANE OF THE AXIS OF THE DIPOLES
 - - - f (MHz) = 200 NORMAL PLANE TO THE AXIS OF THE DIPOLES

Electrical and mechanical characteristics

Frequency range	174-240 MHz
Suitable for DAB in the range	223-240 MHz
Polarization	horizontal or vertical
Impedance	50 Ω
V.S.W.R.	≤ 1.1
Max input power (analog)	5 KW
Gain at 200 MHz (ref to $\lambda/2$ dipole)	6.5 times
Input	7/8" EIA standard
Weight	36 Kg.
Wind thrust 160 Km/h (without ice)	A 775 N
	B 385 N
	C 550 N
Survival wind velocity	220 Km/h
Hot-dip galvanized steel reflector and radiating element.	
The panel loaded with 1/2" of radial ice can withstand a wind velocity of 220 Km/h.	

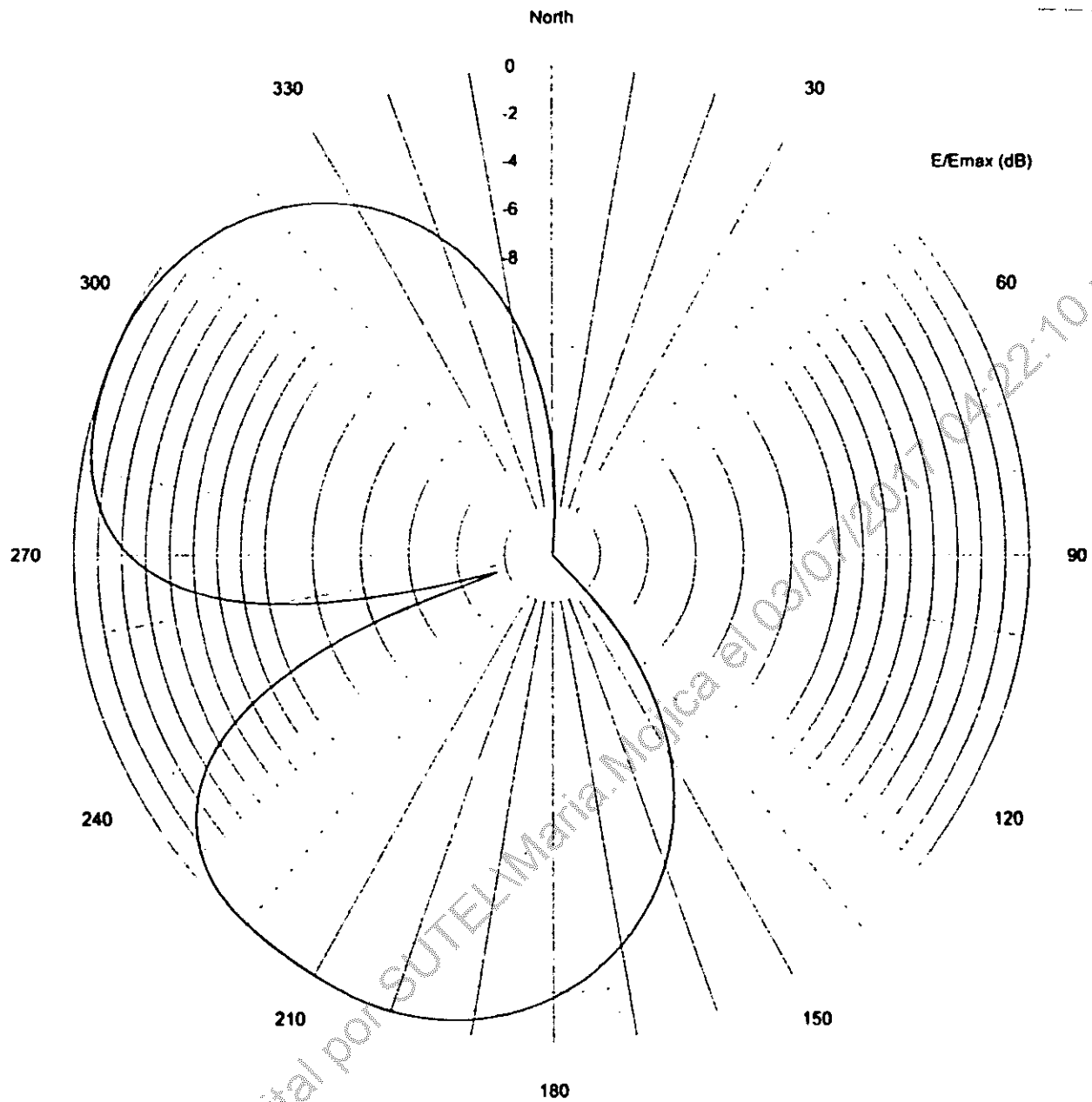
CO.EL DRAWING

E.1332-5001
 V.4013-2 feeding lines ice protection
 V.4013-4 panel ice protection
 V.4013-A mounting on pole

PUNTO DE IRRADIACIÓN	
Tipo de servicio: - Radiodifusión Sonora AM - Radiodifusión Sonora FM - Radiodifusión Televisiva - Sistemas Troncalizados - Sistemas buscaperonas - Redes de comunicación de banda angosta	Radiodifusión Televisiva
Nombre del concesionario (Razón social - Nombre Completo)	Televisora Sur y Norte (Abejonal)
Cédula jurídica o cédula de identidad	1-101-043591
<u>Llenar información de cada uno de los emplazamientos</u>	
Latitud	9°42'36,64"
Longitud	84°02'26,45"
	Observación: Coordenadas en formato DECIMAL con al menos 5 valores decimales significativos
Límite inferior de frecuencia (MHz)	60
Límite superior de frecuencia (MHz)	66
Altura de la torre (MSNM)	2100
Altura de la antena	20
Potencia máxima de salida del equipo (dBm)	53,97
Potencia radiada aparente - ERP (dBm)	56,33
Potencia máxima admisible contorno (dBm)	

Copia Impresa del Digital por SUTEL Maria.Mojica el 03/07/2017 04:22:10 P. M.

COMPUTED HORIZONTAL PATTERN



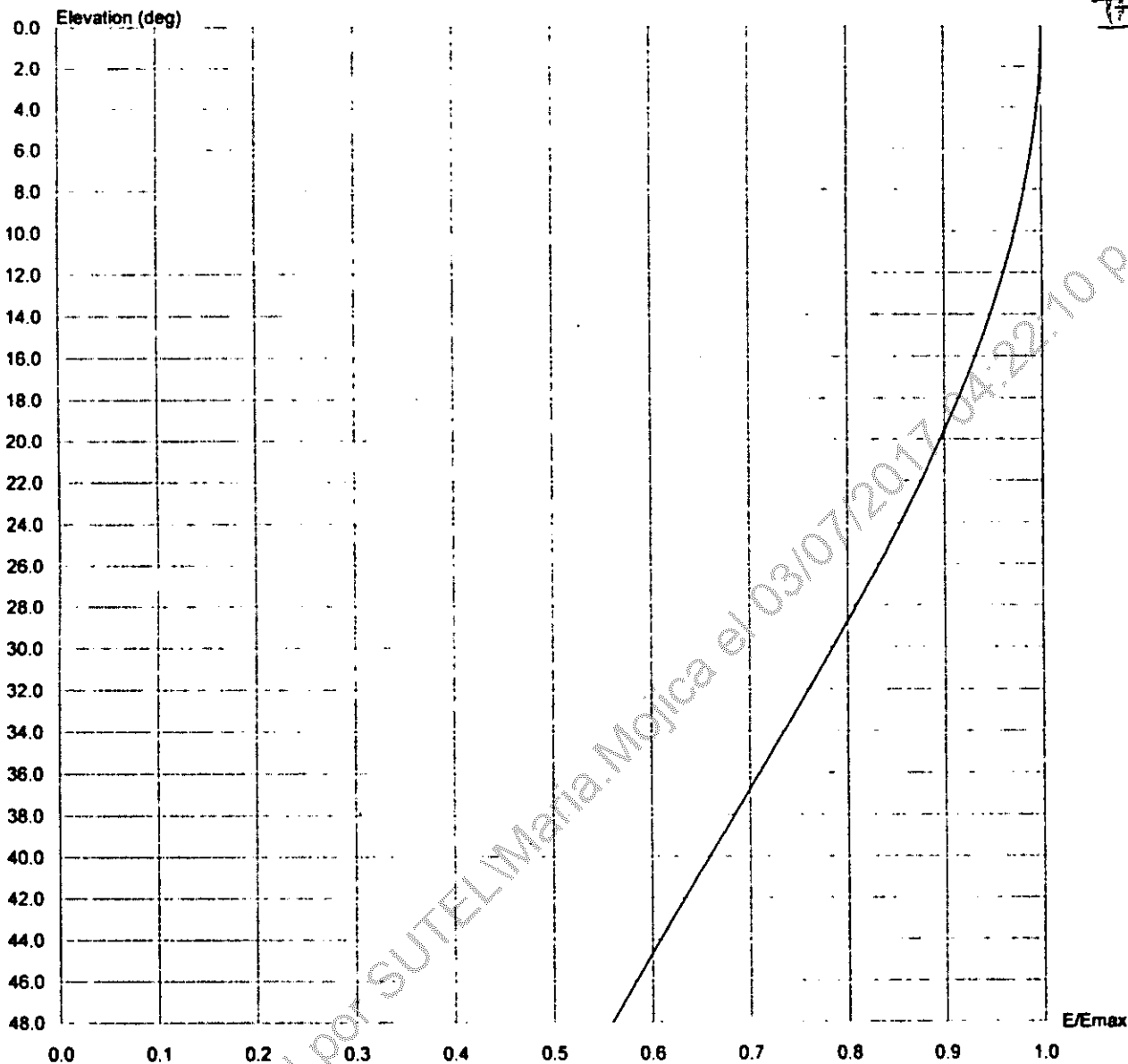
— Frequency = 61.250 MHz - Pol. H - Elevation = +0.0°
 G = 4.5 dBd Azimuth = 205° - 3D Diagram : G_{max} = 4.5 dBd Elevation = +0.0° Azimuth = 205°
 Denormalize : 0 dB on the diagram is 4.5 dBd gain

(Gains referred to half-wave dipole)

Data: 22/09/97	V. 0	VHF TV TRANSMITTING ANTENNA TYPE CO-2L	N.705A-50
Firma AG		VALLE DE LOS SANTOS - CHANNEL 3 - COSTA RICA	

COMPUTED VERTICAL PATTERN

000053



Frequency = 61.250 MHz - Pol. H - Azimuth = 205°
 G = 4.5 dBd Elevation = +0.0° - 3D Diagram : Gmax = 4.5 dBd Elevation = +0.0° Azimuth = 205°
 Denormalize : 1 on the diagram is 2.8 gain

(Gains referred to half-wave dipole)

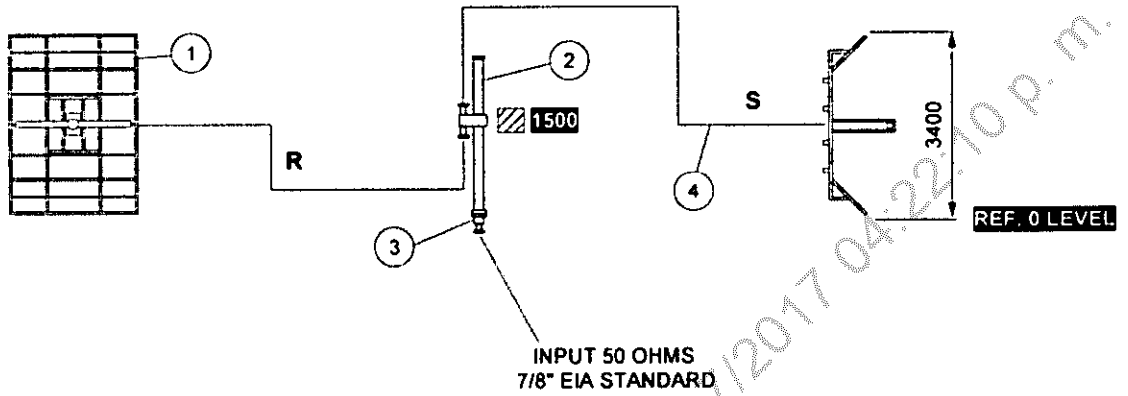
Date: 22/09/97	V. 0	VHF TV TRANSMITTING ANTENNA TYPE CO-2L	N.705A-51
Firma AG		VALLE DE LOS SANTOS - CHANNEL 3 - COSTA RICA	

ANTENNA 2ADL115-50-2
CHANNEL 3 FCC (FREQ.60-66 MHz)



FACE 1
205° N - P1 = 50% Pt

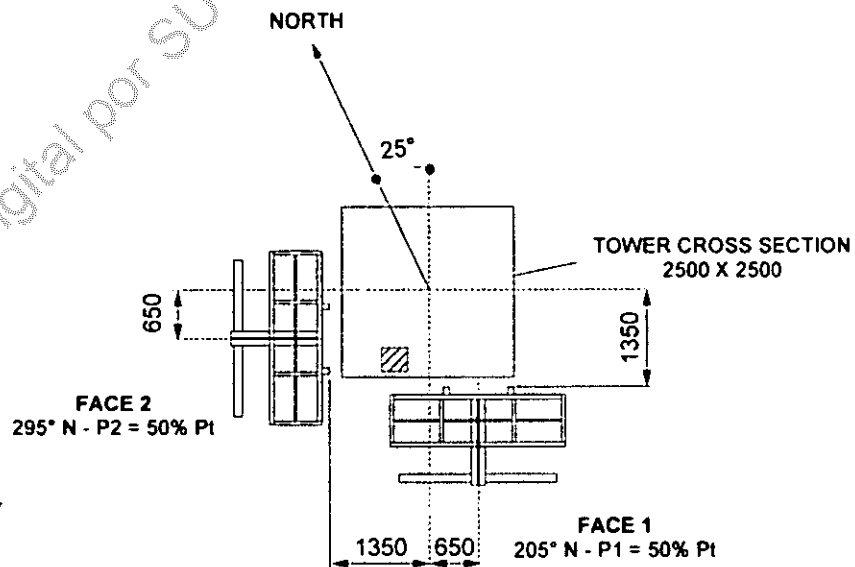
FACE 2
295° N - P2 = 50% Pt



XXXXXX mm Suggested level and positioning

COMPONENTS TYPE:

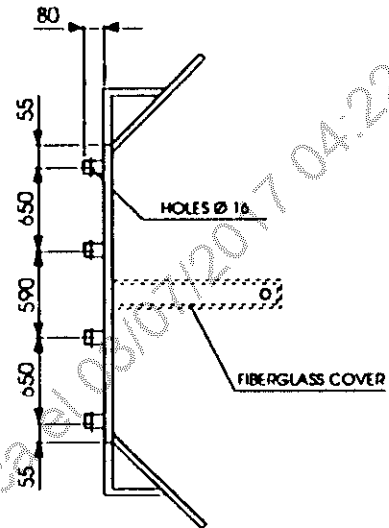
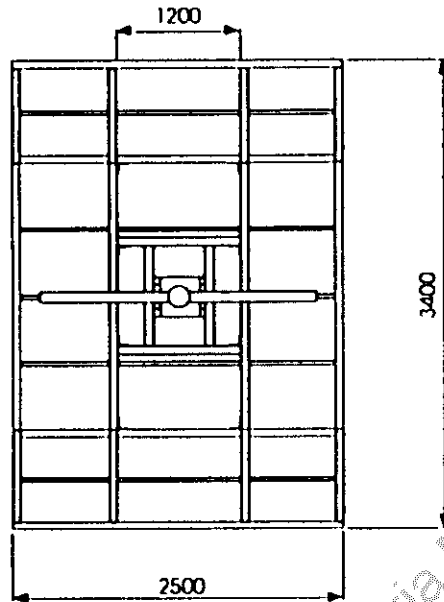
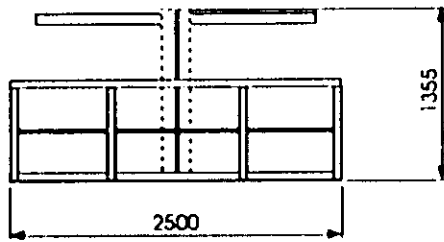
- 1 -N.2 PANELS ADL115-50-2
- 2 -N.1 POWER DIVIDER NRR215-3
- 3 -N.1 ADAPTOR CRN652-50
- 4 -N.2 COAXIAL CABLES 3/8\" NLT156



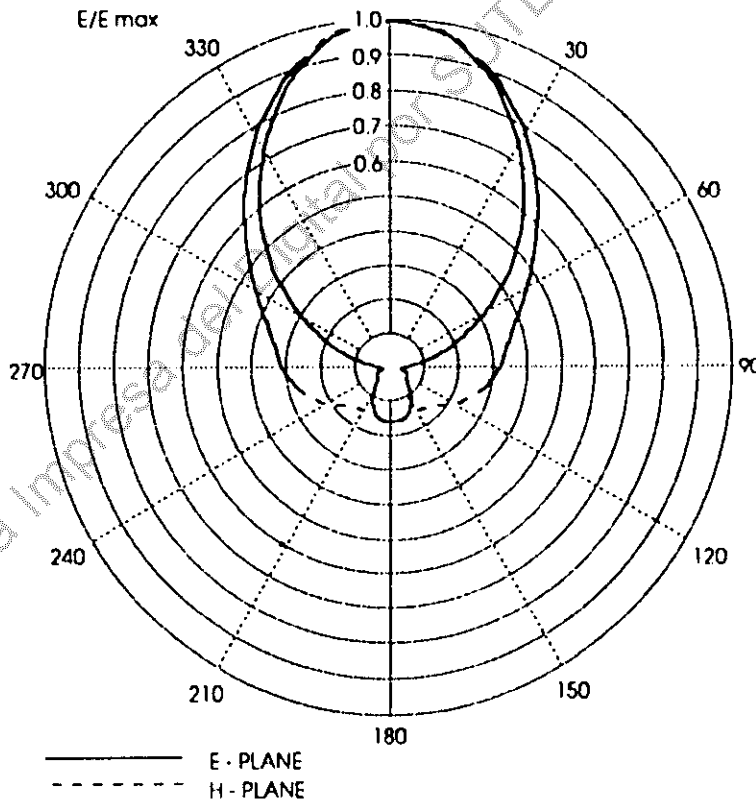
All dimensions are in millimeters

<p>Data: 22/09/97 - V.0 Firma: AG</p>	<p>VHF TV TRANSMITTING ANTENNA TYPE CO-2L VALLE DE LOS SANTOS - CHANNEL 3 - COSTA RICA</p>	<p>N.705A-52</p>
---	--	------------------

157



Measured radiation patterns at mid-band



Electrical and mechanical characteristics

Frequency range	60-68 MHz
Polarization	horizontal
Impedance	50 Ω
V.S.W.R.	≤ 1.1
Max average input power	5 KW
Gain at mid-band (ref. to 1/2 dipole)	4.4 times (6.4 dB)
Input	7/8" EIA standard
Weight	105 Kg.
Wind thrust 160 Km/h (without ice)	Frontal 2.30 KN Lateral 0.78 KN
Survival wind velocity	220 Km/h

- Hot-dip galvanized steel reflector
- Stainless steel radiating element
- Fiberglass cover on the feeding lines (optional)

The dipole has passed vibration tests according to the IEC68-2-6 and IEC68-2-36 rules.

CO.EL DRAWING

E.1457-5001G1

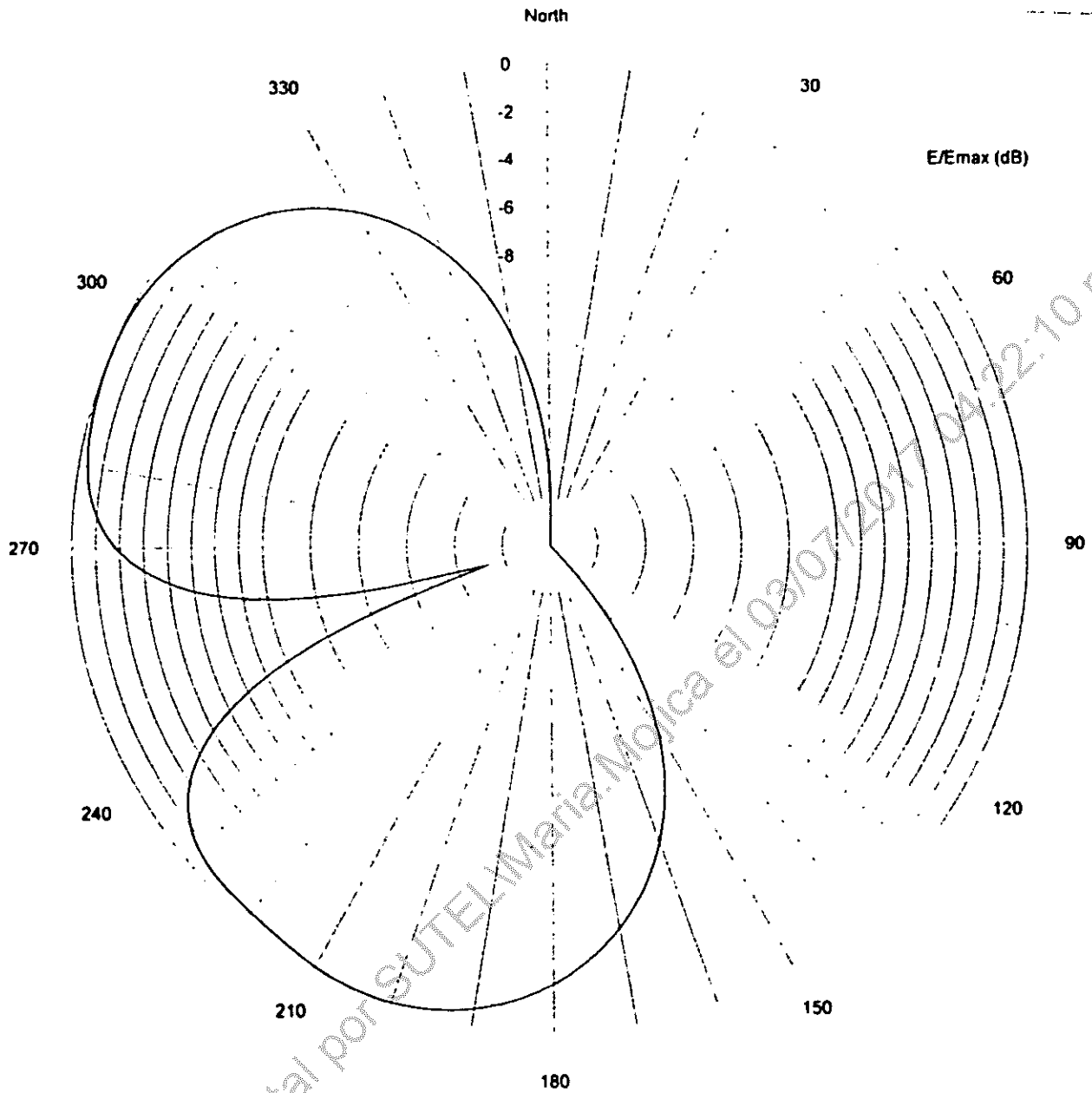
PUNTO DE IRRADIACIÓN	
Tipo de servicio: - Radiodifusión Sonora AM - Radiodifusión Sonora FM - Radiodifusión Televisiva - Sistemas Troncalizados - Sistemas buscapersonas - Redes de comunicación de banda angosta	Radiodifusión Televisiva
Nombre del concesionario (Razón social - Nombre Completo)	Televisora Sur y Norte (Abejonal)
Cédula Jurídica o cédula de Identidad	3-101-043591
Llenar información de cada uno de los emplazamientos	
Latitud	9°42'36,64"
Longitud	84°02'26,45"
	Observación: Coordenadas en formato DECIMAL con al menos 5 valores decimales significativos
Límite inferior de frecuencia (MHz)	204
Límite superior de frecuencia (MHz)	210
Altura de la torre (MSNM)	2100
Altura de la antena	30
Potencia máxima de salida del equipo (dBm)	53,97
Potencia radiada aparente - ERP (dBm)	56,93
Potencia máxima admisible contorno (dBm)	

Copia Impresa del Digital por SUTEL Maria.Mojica el 09/07/2017 04:22:10 P. M.

COMPUTED HORIZONTAL PATTERN

00057

158



Frequency = 205.250 MHz - Pol. H - Elevation = +0.0°
 G = 5.1 dBd Azimuth = 205° - 3D Diagram : Gmax = 5.1 dBd Elevation = +0.0° Azimuth = 205°
 Denormalize : 0 dB on the diagram is 5.1 dBd gain

(Gains referred to half-wave dipole)

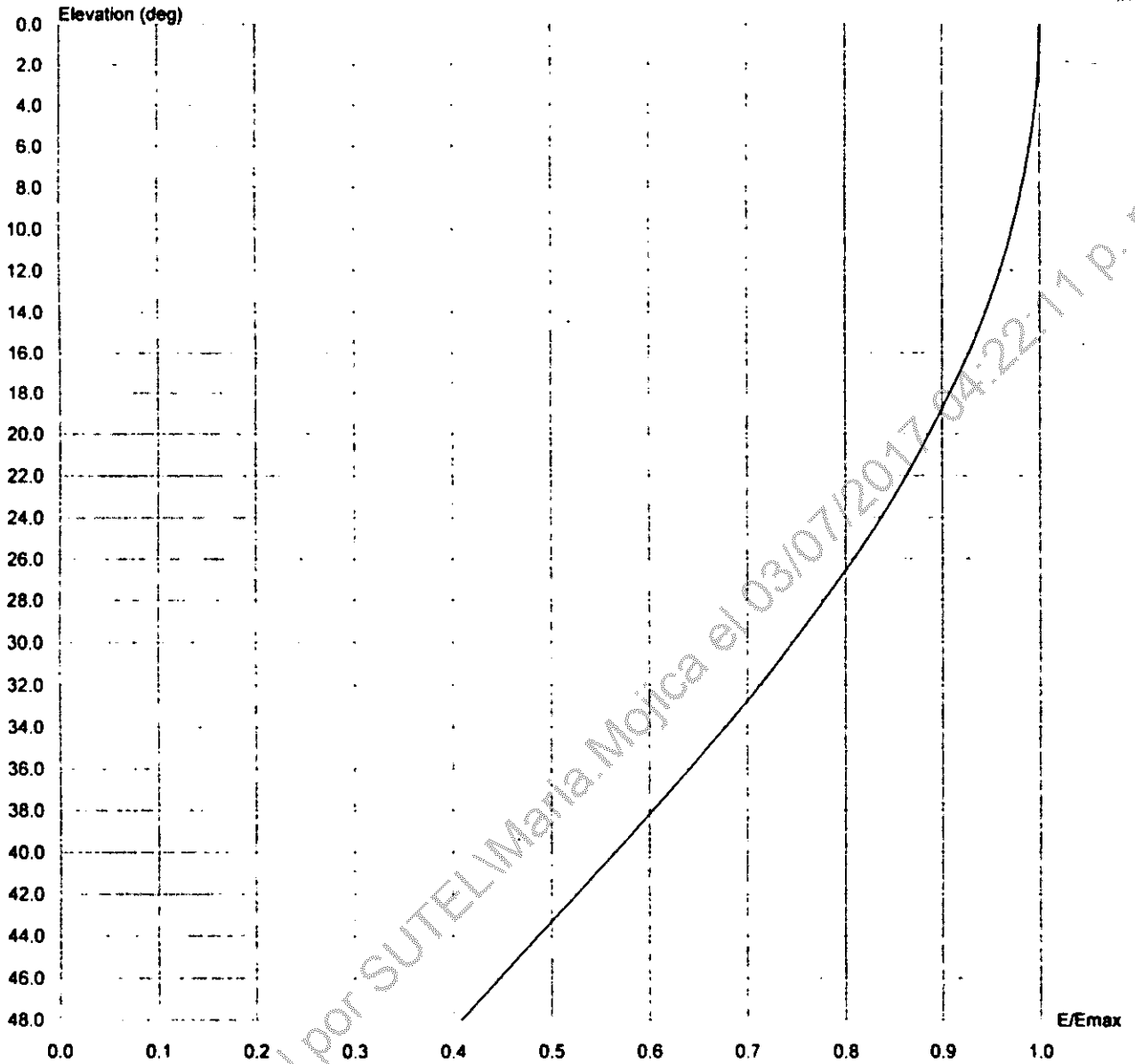
Date: 22/09/97 V. 0
 Firma AG

VHF TV TRANSMITTING ANTENNA TYPE CO-2H/4
 VALLE DE LOS SANTOS - CHANNEL 12 - COSTA RICA

N.705A-54

Copia Impresa por Digital por SUTEL Maria Moica el 03/07/2017 a las 12:10 P. M.

COMPUTED VERTICAL PATTERN



Frequency = 205.250 MHz - Pol. H - Azimuth = 205°
 G = 5.1 dBd Elevation = +0.0° - 3D Diagram : Gmax = 5.1 dBd Elevation = +0.0° Azimuth = 205°
 Denormalize : 1 on the diagram is 3.2 gain

(Gains referred to half-wave dipole)

Data: 22/09/97 V. 0

Firma AG

VHF TV TRANSMITTING ANTENNA TYPE CO-2H/4

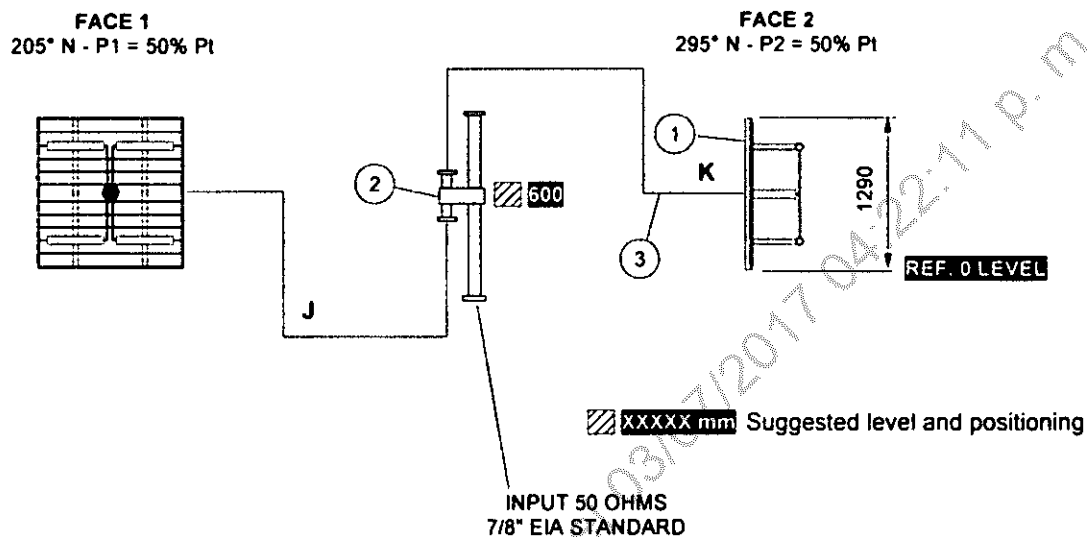
VALLE DE LOS SANTOS - CHANNEL 12 - COSTA RICA

N.705A-55

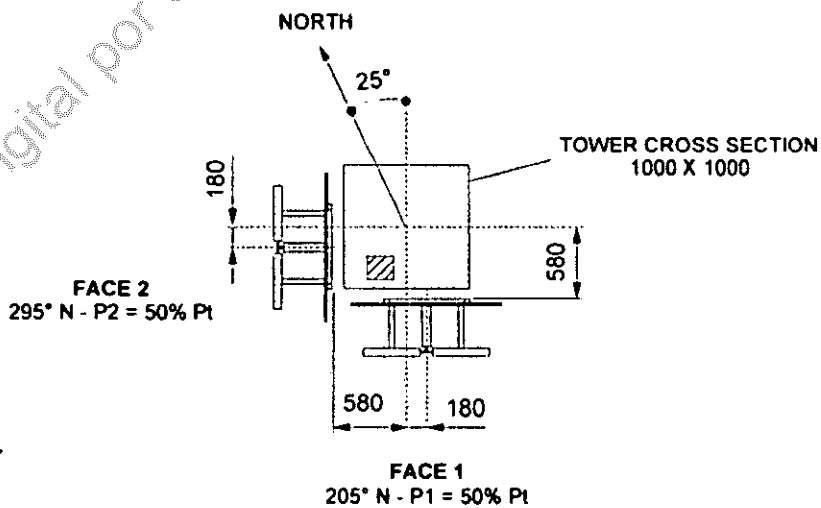
FEEDING AND PANELS ARRANGEMENT



ANTENNA 2AC438-50-S
CHANNEL 12 FCC (FREQ.204-210 MHz)



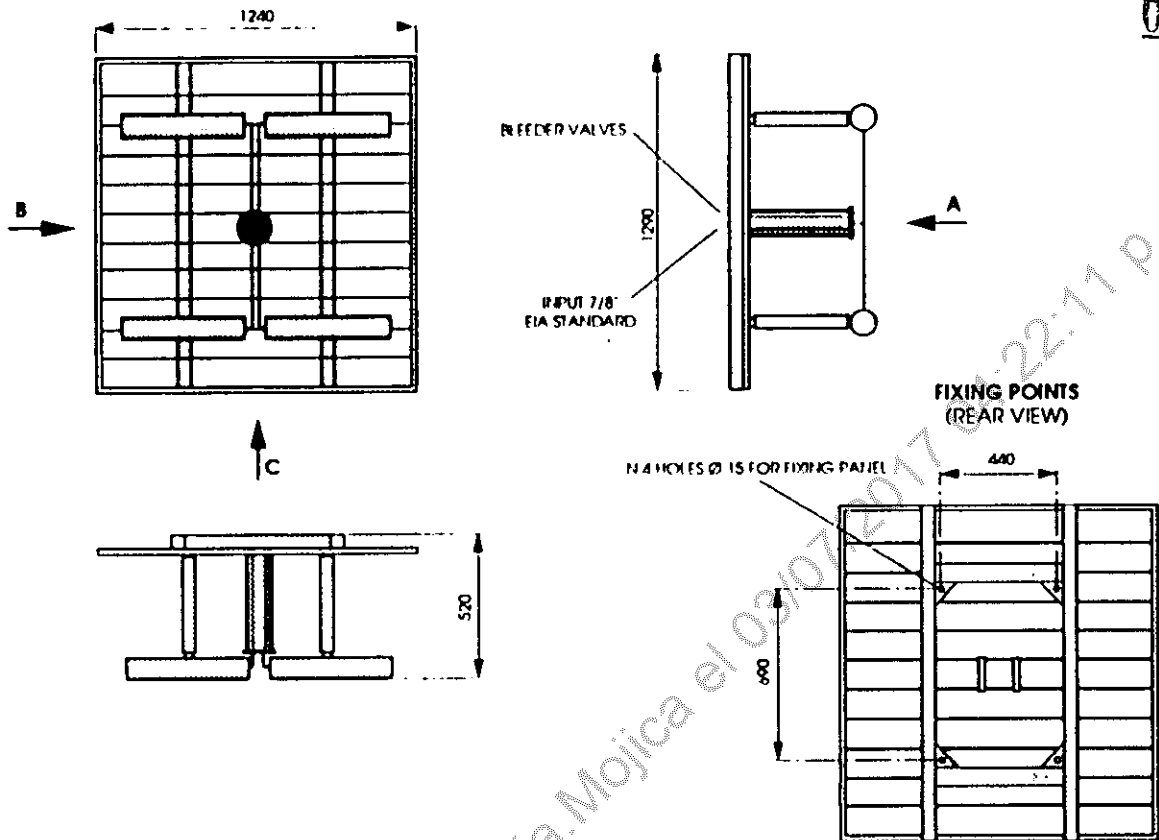
- COMPONENTS TYPE:
 1 - N.2 PANELS AC438-50-S
 2 - N.1 POWER DIVIDER NRT235-1
 3 - N.2 COAXIAL CABLES 3/8" NLT156



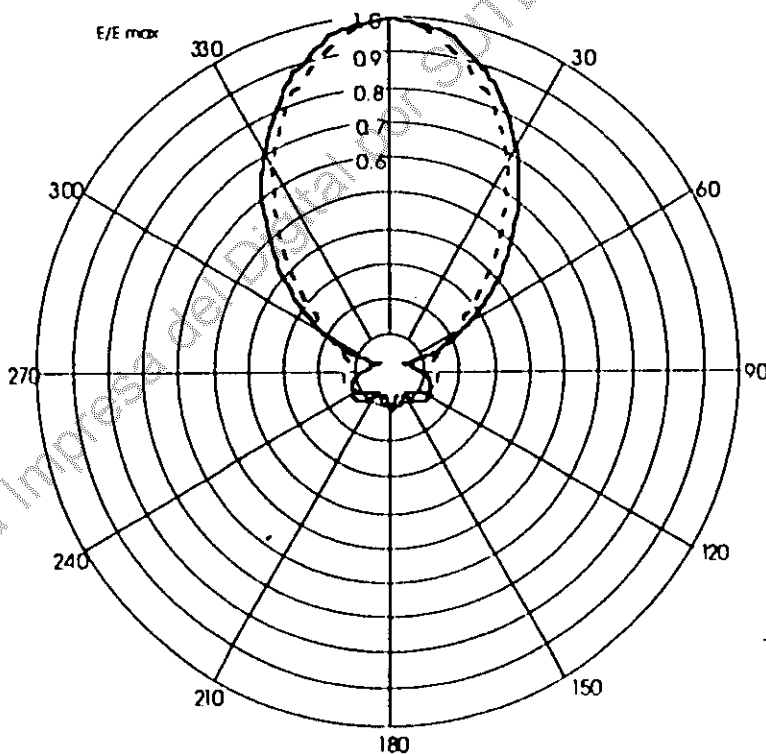
All dimensions are in millimeters

<p>Data: 22/09/97 - V.0 Firma: AG</p>	<p>VHF TV TRANSMITTING ANTENNA TYPE CO-2H/4 VALLE DE LOS SANTOS - CHANNEL 12 - COSTA RICA</p>	<p>N.705A-56</p>
---	---	------------------

056



Radiation patterns at mid-band



— (MHz) = 200 PLANE OF THE AXIS OF THE DIPOLES
 - - - (MHz) = 200 NORMAL PLANE TO THE AXIS OF THE DIPOLES

Electrical and mechanical characteristics

Frequency range	174-240 MHz
Suitable for DAB in the range	223-240 MHz
Polarization	horizontal or vertical
Impedance	50 Ω
V S.W.R.	≤ 1.1
Max input power (analog)	5 KW
Gain at 200 MHz (ref to λ/2 dipole)	6.5 times
Input	7/8" EIA standard
Weight	36 Kg.
Wind thrust 160 Km/h (without ice)	A 775 N
	B 385 N
	C 550 N
Survival wind velocity	220 Km/h
Hot-dip galvanized steel reflector and radiating element.	
The panel loaded with 1/2" of radial ice can withstand a wind velocity of 220 Km/h.	

CO.EL DRAWING

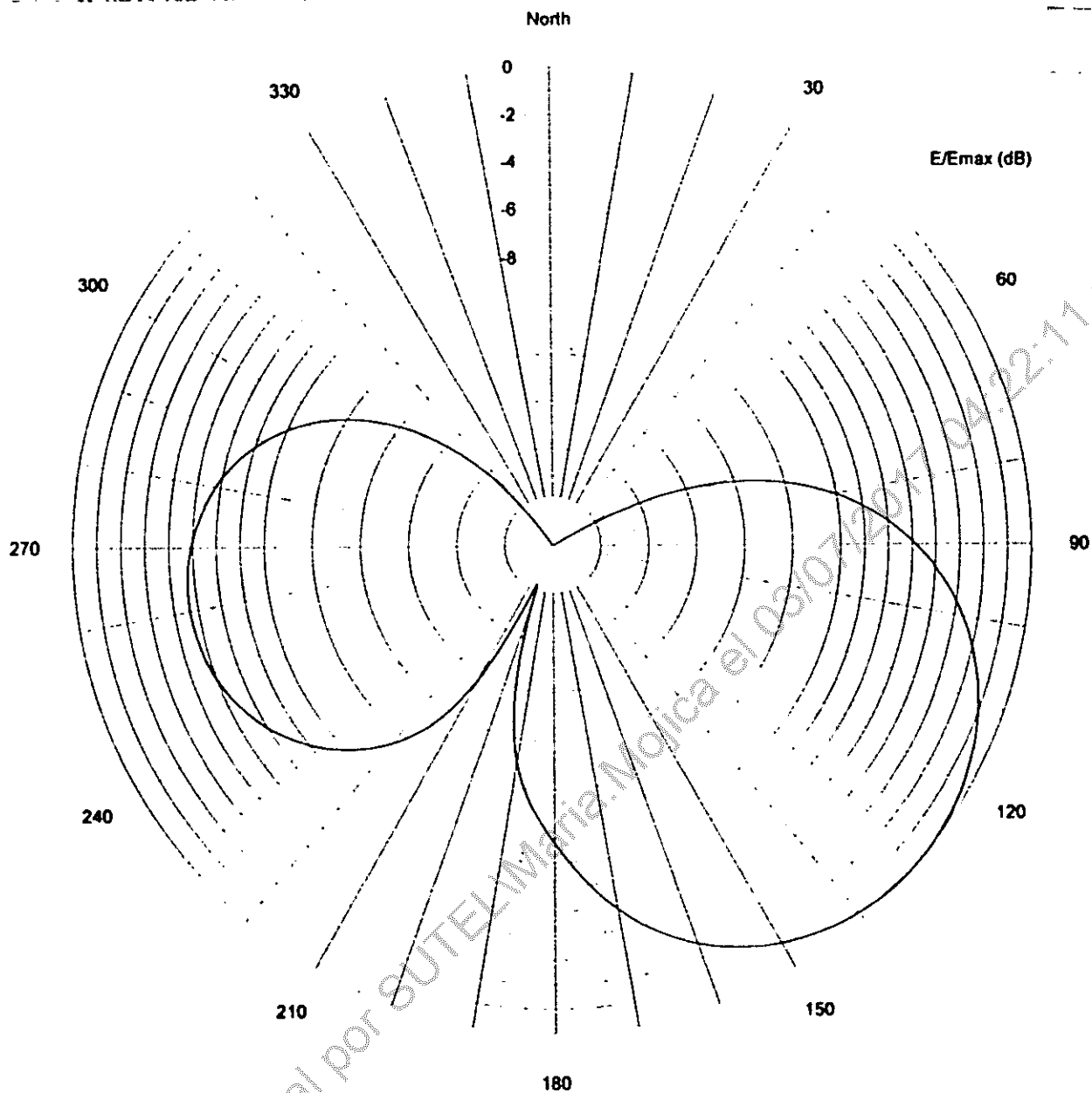
E.1332-5001
 V.4013-2 feeding lines ice protection
 V.4013-4 panel ice protection
 V.4013-A mounting on pole

PUNTO DE IRRADIACIÓN

3

Tipo de servicio: - Radiodifusión Sonora AM - Radiodifusión Sonora FM - Radiodifusión Televisiva - Sistemas Troncalizados - Sistemas buscapersonas - Redes de comunicación de banda angosta		Radiodifusión Televisiva
Nombre del concesionario (Razón social - Nombre Completo)		Televisora Sur y Norte (Cerro Frio)
Cédula jurídica o cédula de identidad		3-101-043591
<u>Llenar información de cada uno de los emplazamientos</u>		
Latitud	9°33'14,64"	Observación: Coordenadas en formato DECIMAL con al menos 5 valores decimales significativos
Longitud	83°45'49,76"	
Límite inferior de frecuencia (MHz)	60	
Límite superior de frecuencia (MHz)	66	
Altura de la torre (MSNM)	3443	
Altura de la antena	25	
Potencia máxima de salida del equipo (dBm)	67	
Potencia radiada aparente - ERP (dBm)	75,94	
Potencia máxima admisible contorno (dBm)		

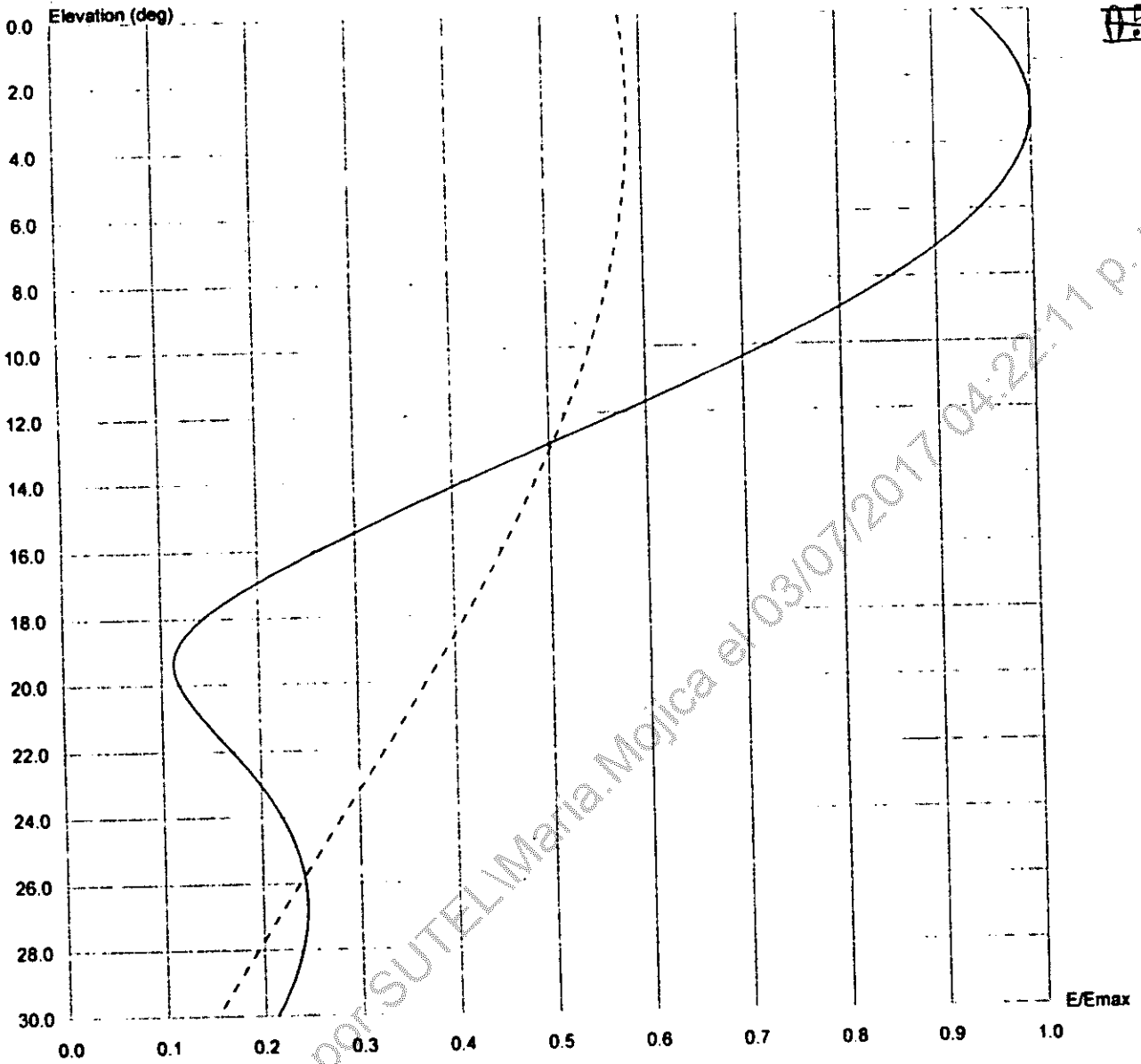
Copia Impresa del Digital por SUTEL Maria.Mojica el 03/07/2017 04:22:17 P.M.



— Frequency = 61.250 MHz - Pol. H - Elevation = +3.0°
 G = 11.1 dBd Azimuth = 130° - 3D Diagram : Gmax = 11.1 dBd Elevation = +3.0° Azimuth = 130°
 Denormalize : 0 dB on the diagram is 11.1 dBd gain

(Gains referred to half-wave dipole)

Date: 22/09/97	V. 0	VHF TV TRANSMITTING ANTENNA TYPE CO-6L	N.705A-38
Firma AG		CERRO FRIO - CHANNEL 3 - COSTA RICA	



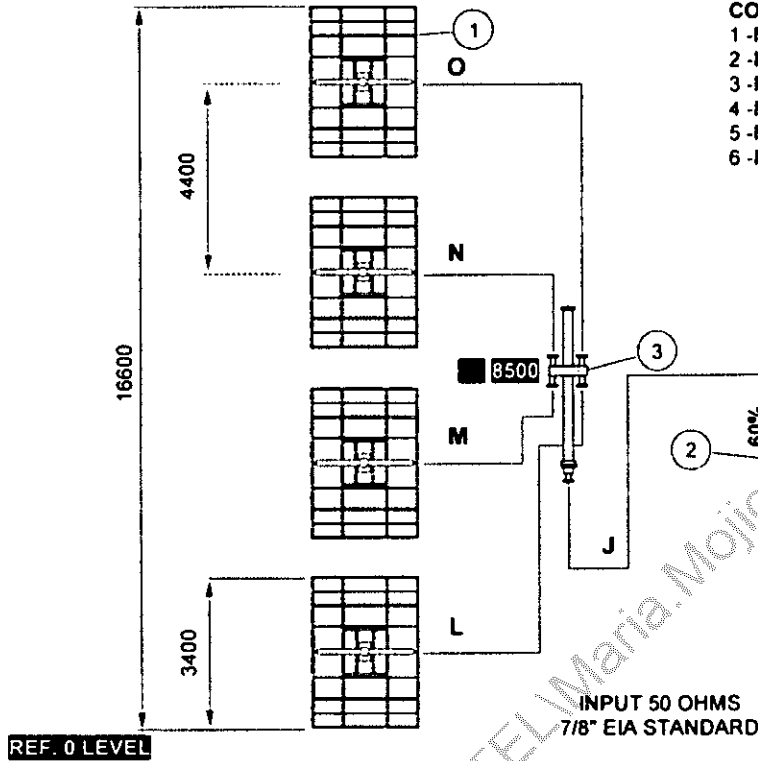
— Frequency = 61.250 MHz - Pol. H - Azimuth = 130°
 G = 11.1 dBd Elevation = +3.0° - 3D Diagram : Gmax = 11.1 dBd Elevation = +3.0° Azimuth = 130°
 Denormalize : 1 on the diagram is 12.8 gain

- - - Frequency = 61.250 MHz - Pol. H - Azimuth = 260°
 G = 6.4 dBd Elevation = +3.0° - 3D Diagram : Gmax = 11.1 dBd Elevation = +3.0° Azimuth = 130°
 Denormalize : 1 on the diagram is 12.8 gain

(Gains referred to half-wave dipole)

Data: 22/09/97	V. 0	VHF TV TRANSMITTING ANTENNA TYPE CO-6L	N.705A-39
Firma AG		CERRO FRIO - CHANNEL 3 - COSTA RICA	

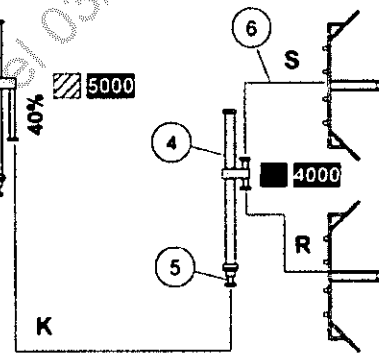
FACE 1
130° N - P1 = 60% Pt



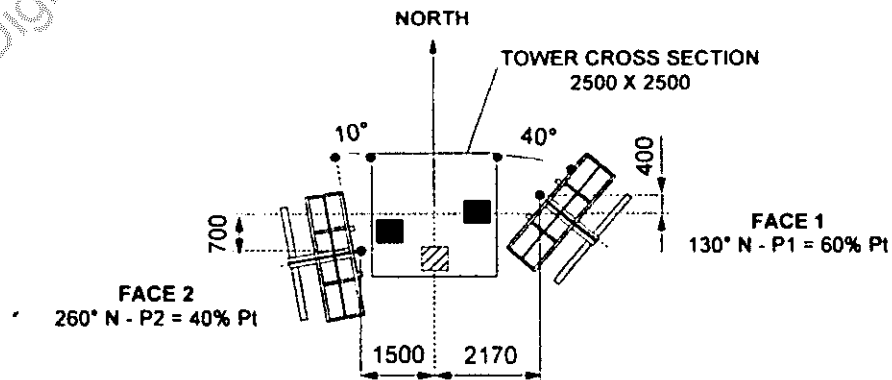
COMPONENTS TYPE:

- 1 -N.6 PANELS ADL115-50-2
- 2 -N.1 POWER DIVIDER NRRS215-3 (UNBALANCED)
- 3 -N.1 POWER DIVIDER NRR415-3
- 4 -N.1 POWER DIVIDER NRR215-3
- 5 -N.3 ADAPTORS CRN652-50
- 6 -N.8 COAXIAL CABLES 3/8" NLT156

FACE 2
260° N - P2 = 40% Pt



XXXXX mm Suggested level and positioning

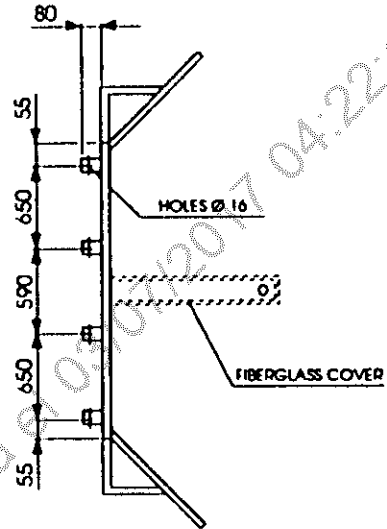
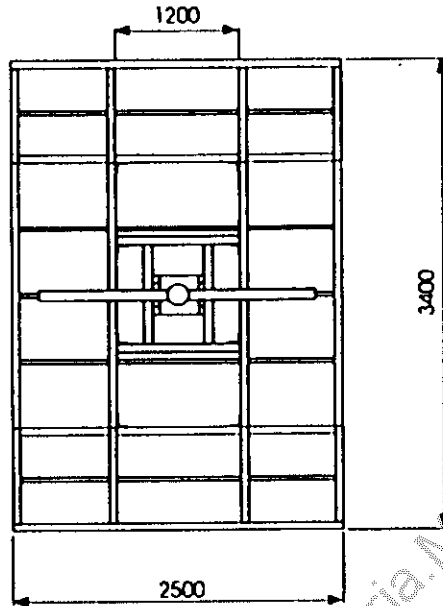
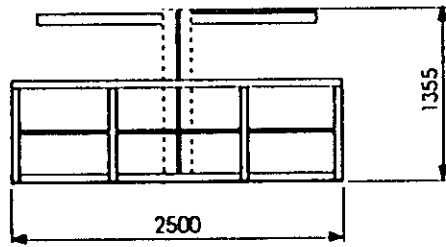


All dimensions are in millimeters

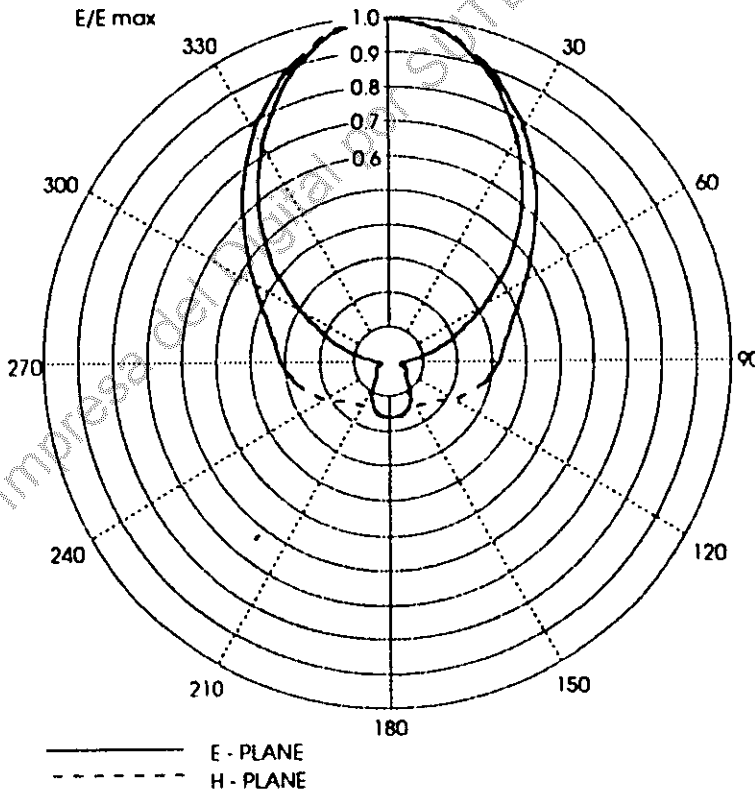
Data: 22/09/97 - V.0
Firma: AG

VHF TV TRANSMITTING ANTENNA TYPE CO-6L
CERRO FRIO - CHANNEL 3 - COSTA RICA

N.705A-40



Measured radiation patterns at mid-band



Electrical and mechanical characteristics

Frequency range	60+68 MHz
Polarization	horizontal
Impedance	50 Ω
V.S.W.R.	≤ 1.1
Max average input power	5 KW
Gain at mid-band (ref. to λ/2 dipole)	4.4 times (6.4 dB)
Input	7/8" EIA standard
Weight	105 Kg.
Wind thrust 160 Km/h (without ice)	Frontal 2.30 KN Lateral 0.78 KN
Survival wind velocity	220 Km/h

- Hot-dip galvanized steel reflector
- Stainless steel radiating element
- Fiberglass cover on the feeding lines (optional)

The dipole has passed vibration tests according to the IEC68-2-6 and IEC68-2-36 rules.

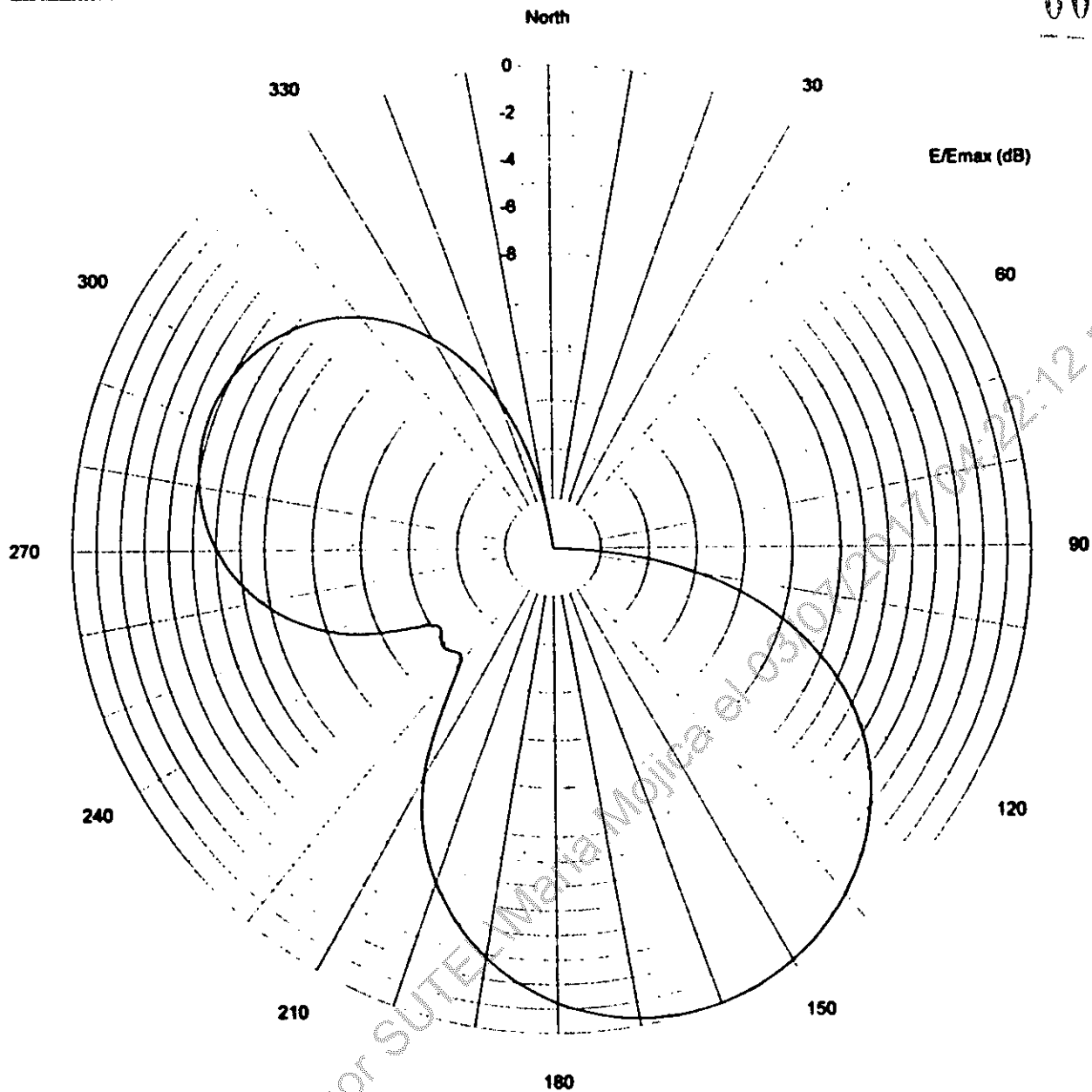
CO.EL DRAWING

E.1457-5001G1

PUNTO DE IRRADIACIÓN

Tipo de servicio: - Radiodifusión Sonora AM - Radiodifusión Sonora FM - Radiodifusión Televisiva - Sistemas Troncalizados - Sistemas buscapersonas - Redes de comunicación de banda angosta		Radiodifusión Televisiva
Nombre del concesionario (Razón social - Nombre Completo)		Televisora Sur y Norte (Cerro Esperanza)
Cédula jurídica o cédula de Identidad		3-101-043591
<u>Llenar información de cada uno de los emplazamientos</u>		
Latitud	10°07'15,88"	Observación: Coordenadas en formato DECIMAL con al menos 5 valores decimales significativos
Longitud	85°37'39,50"	
Límite inferior de frecuencia (MHz)		198
Límite superior de frecuencia (MHz)		204
Altura de la torre (MSNM)		253
Altura de la antena		40
Potencia máxima de salida del equipo (dBm)		53,97
Potencia radiada aparente - ERP (dBm)		58,53
Potencia máxima admisible contorno (dBm)		

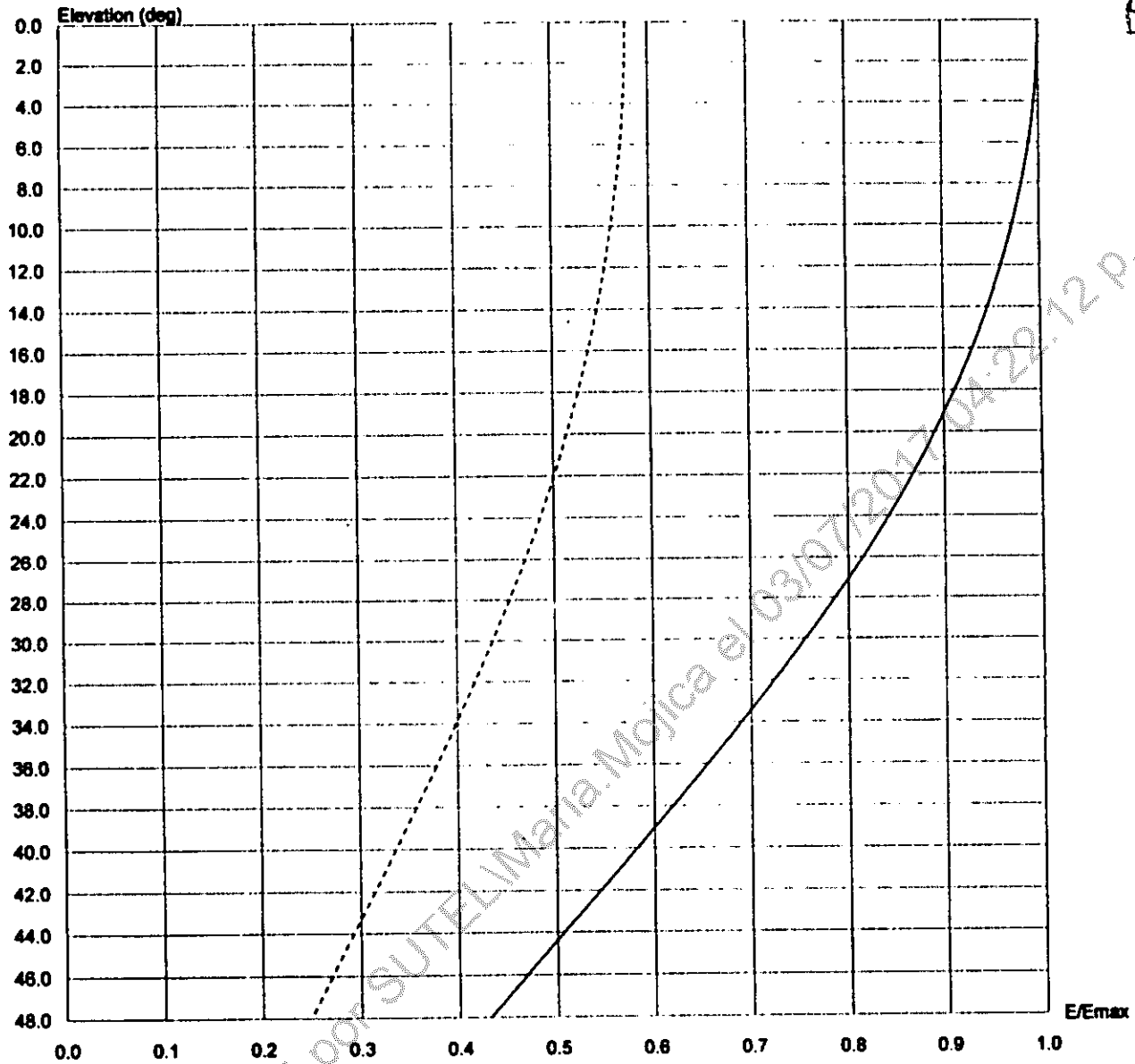
Copia Impresa del Digital por SUTEL IMaria.Mojica el 03/07/2017 04:22:12 P. M.



— Frequency = 199.250 MHz - Pol. H - Elevation = +0.0°
 G = 6.7 dBd Azimuth = 180° - 3D Diagram : Gmax = 6.7 dBd Elevation = +0.0° Azimuth = 160°
 Denormalize : 0 dB on the diagram is 6.7 dBd gain

(Gains referred to half-wave dipole)

Data: 22/09/97	V. 0	VHF TV TRANSMITTING ANTENNA TYPE CO-2H/4	N.705A-10
Firma AG		CERRO ESPERANZA - CHANNEL 11 - COSTA RICA	



— Frequency = 199.250 MHz - Pol. H - Azimuth = 160°
 G = 6.7 dBd Elevation = +0.0° - 3D Diagram : Gmax = 6.7 dBd Elevation = +0.0° Azimuth = 160°
 Denormalize : 1 on the diagram is 4.6 gain

--- Frequency = 199.250 MHz - Pol. H - Azimuth = 290°
 G = 1.9 dBd Elevation = +0.0° - 3D Diagram : Gmax = 6.7 dBd Elevation = +0.0° Azimuth = 160°
 Denormalize : 1 on the diagram is 4.6 gain

(Gains referred to half-wave dipole)

Date: 22/09/97	V. 0	VHF TV TRANSMITTING ANTENNA TYPE CO-2H/4	N.705A-11
Firma AG		CERRO ESPERANZA - CHANNEL 11 - COSTA RICA	

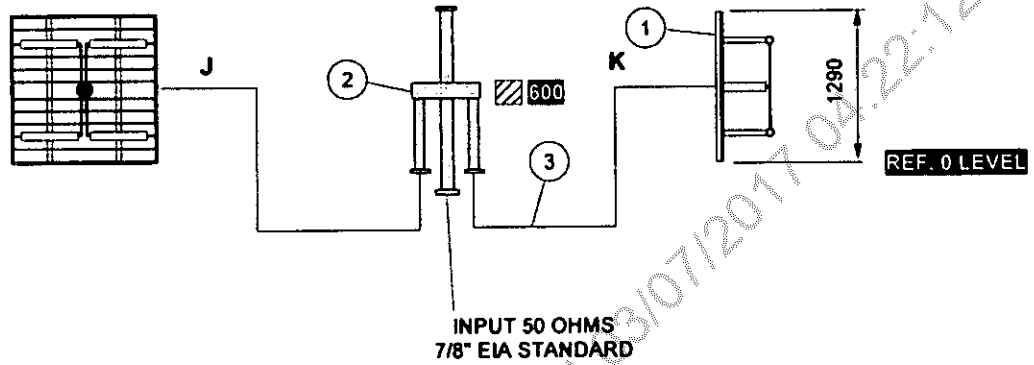
FEEDING AND PANELS ARRANGEMENT

ANTENNA 2AC438-50-S
CHANNEL 11 FCC (FREQ.198-204 MHz)

065

FACE 1
160° N - P1 = 75% Pt

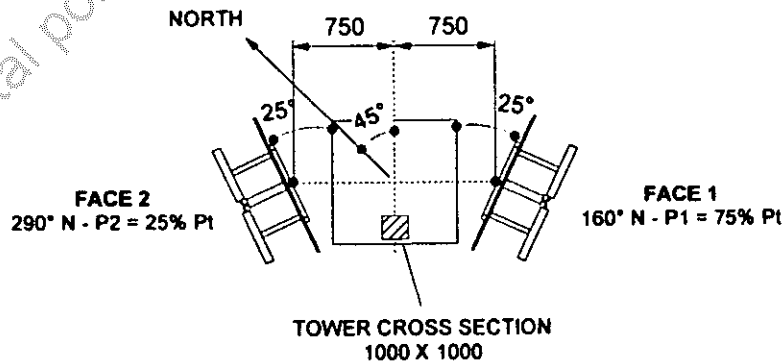
FACE 2
290° N - P2 = 25% Pt



XXXXXX mm Suggested level and positioning

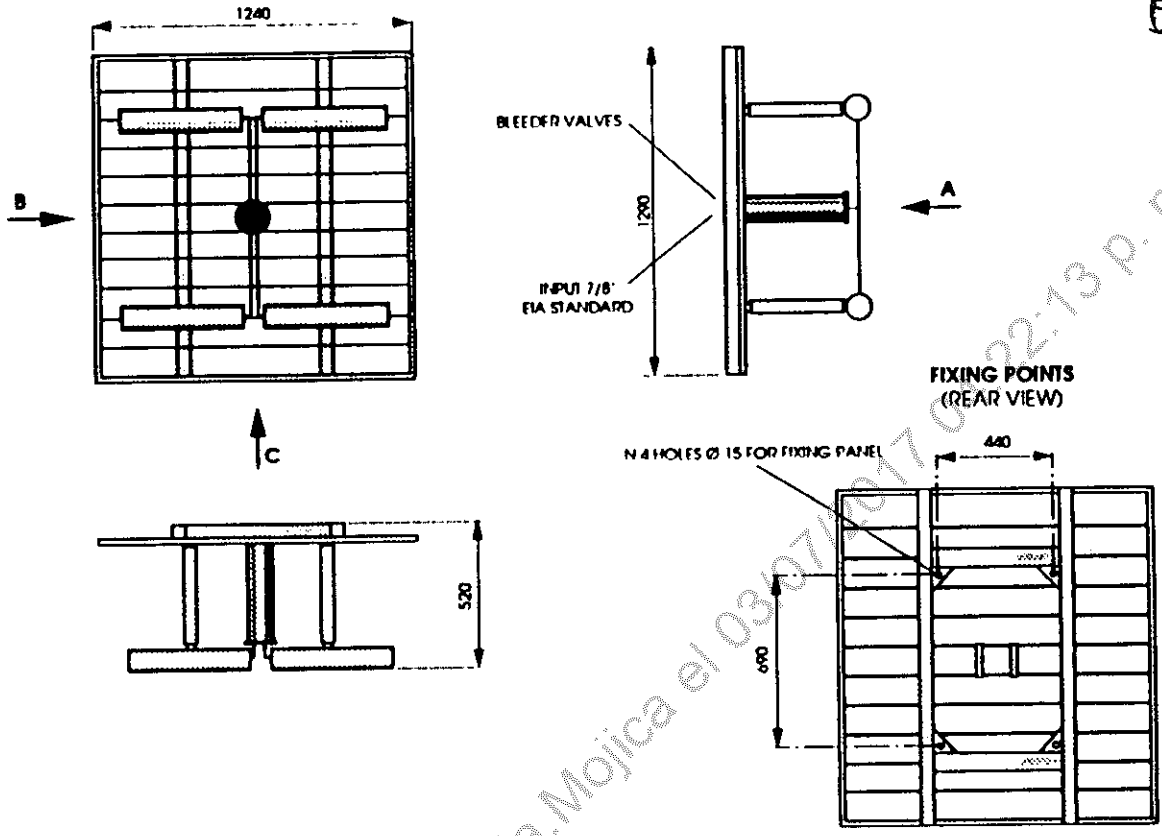
COMPONENTS TYPE:

- 1 -N.2 PANELS AC438-50-S
- 2 -N.1 POWER DIVIDER NRTS235-1 (UNBALANCED)
- 3 -N.2 COAXIAL CABLES 3/8" NLT156

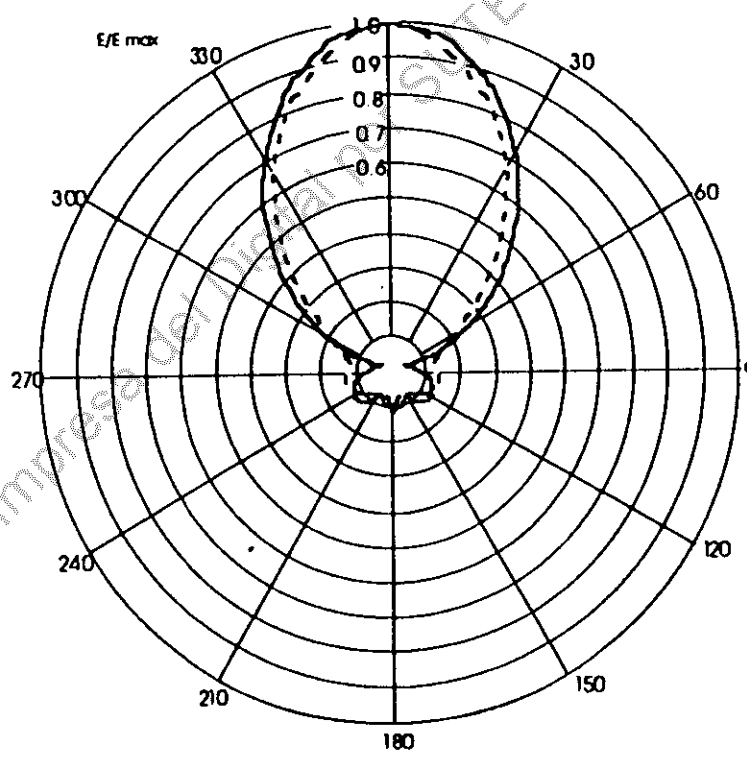


All dimensions are in millimeters

<p>Data: 22/09/97 - V.0 Firma: AG</p>	<p>VHF TV TRANSMITTING ANTENNA TYPE CO-2H/4 CERRO ESPERANZA - CHANNEL 11 - COSTA RICA</p>	<p>N.705A-12</p>
---	---	-------------------------



Radiation patterns at mid-band



Electrical and mechanical characteristics

Frequency range	174-240 MHz
Suitable for DAB in the range	223-240 MHz
Polarization	horizontal or vertical
Impedance	50 Ω
V.S.W.R.	≤ 1.1
Max input power (analog)	5 KW
Gain at 200 MHz (ref. to λ/2 dipole)	6.5 times
Input	7/8" EIA standard
Weight	36 Kg.
Wind thrust 160 Km/h (without ice)	A 775 N B 385 N C 550 N
Survival wind velocity	220 Km/h
Hot-dip galvanized steel reflector and radiating element.	
The panel loaded with 1/2" of radial ice can withstand a wind velocity of 220 Km/h.	

CO.EL DRAWING

- E.1332-5001
- V.4013-2 feeding lines ice protection
- V.4013-4 panel ice protection
- V.4013-A mounting on pole

PUNTO DE IRRADIACIÓN	
Tipo de servicio: - Radiodifusión Sonora AM - Radiodifusión Sonora FM - Radiodifusión Televisiva - Sistemas Troncalizados - Sistemas buscapersonas - Redes de comunicación de banda angosta	Radiodifusión Televisiva
Nombre del concesionario (Razón social - Nombre Completo)	Televisora Sur y Norte (Cerro Frio)
Cédula jurídica o cédula de identidad	3-101-043591
<u>Llenar información de cada uno de los emplazamientos</u>	
Latitud	9°33'14,64"
Longitud	83°45'49,76"
	Observación: Coordenadas en formato DECIMAL con al menos 5 valores decimales significativos
Límite inferior de frecuencia (MHz)	204
Límite superior de frecuencia (MHz)	210
Altura de la torre (MSNM)	3443
Altura de la antena	40
Potencia máxima de salida del equipo (dBm)	67
Potencia radiada aparente - ERP (dBm)	75,94
Potencia máxima admisible contorno (dBm)	

Copia Impresa del Digital por SUTEL Maria.Mojica el 03/07/2017 04:22:19 P. M.

~~018~~

PUNTO DE IRRADIACIÓN	
Tipo de servicio: - Radiodifusión Sonora AM - Radiodifusión Sonora FM - Radiodifusión Televisiva - Sistemas Troncalizados - Sistemas buscapersonas - Redes de comunicación de banda angosta	Radiodifusión Televisiva
Nombre del concesionario (Razón social - Nombre Completo)	Televisora Sur y Norte (La Cruz Guanacaste)
Cédula jurídica o cédula de identidad	3-101-043591
<u>Llenar Información de cada uno de los emplazamientos</u>	
Latitud	11°04'42,15"
Longitud	85°38'01,00'
	Observación: Coordenadas en formato DECIMAL con al menos 5 valores decimales significativos
Límite inferior de frecuencia (MHz)	198
Límite superior de frecuencia (MHz)	204
Altura de la torre (MSNM)	253
Altura de la antena	30
Potencia máxima de salida del equipo (dBm)	53,97
Potencia radiada aparente - ERP (dBm)	62,93
Potencia máxima admisible contorno (dBm)	

Copia Impresa del Digital por SUTEL Maria.Mojica el 03/07/2017 04:22:19 P. M.

PUNTO DE IRRADIACIÓN

Tipo de servicio: - Radiodifusión Sonora AM - Radiodifusión Sonora FM - Radiodifusión Televisiva - Sistemas Troncalizados - Sistemas buscapersonas - Redes de comunicación de banda angosta		Radiodifusión Televisiva
Nombre del concesionario (Razón social - Nombre Completo)		televosora Sur y Norte (Playa Cacao Golfito)
Cédula jurídica o cédula de Identidad		3-101-043591
<u>Llenar información de cada uno de los emplazamientos</u>		
Latitud	8°38'09,37"	Observación: Coordenadas en formato DECIMAL con al menos 5 valores decimales significativos
Longitud	83°10'40,68"	
Límite inferior de frecuencia (MHz)		204
Límite superior de frecuencia (MHz)		210
Altura de la torre (MSNM)		10
Altura de la antena		10
Potencia máxima de salida del equipo (dBm)		53,97
Potencia radiada aparente - ERP (dBm)		56,93
Potencia máxima admisible contorno (dBm)		

Copia Impresa del Digital por SUTEL Meria. Mojica el 03/07/2017 04:22:13 P.M.

PUNTO DE IRRADIACIÓN	
Tipo de servicio: - Radiodifusión Sonora AM - Radiodifusión Sonora FM - Radiodifusión Televisiva - Sistemas Troncalizados - Sistemas buscapersonas - Redes de comunicación de banda angosta	Radiodifusión Televisiva
Nombre del concesionario (Razón social - Nombre Completo)	Televisora Sur y Norte (Limon Valle la Estella)
Cédula jurídica o cédula de identidad	3-101-043591
<u>Lenar Información de cada uno de los emplazamientos</u>	
Latitud	9°47'27,01"
Longitud	82°57'01,6"
Observación: Coordenadas en formato DECIMAL con al menos 5 valores decimales significativos	
Límite inferior de frecuencia (MHz)	60
Límite superior de frecuencia (MHz)	66
Altura de la torre (MSNM)	250
Altura de la antena	35
Potencia máxima de salida del equipo (dBm)	60
Potencia radiada aparente - ERP (dBm)	68,95
Potencia maxima admisible contorno (dBm)	

Copia Impresa del Digital por SUTEL Maria.Mojica el 03/07/2017 04:22:42 P.M.

PUNTO DE IRRADIACIÓN

Tipo de servicio: - Radiodifusión Sonora AM - Radiodifusión Sonora FM - Radiodifusión Televisiva - Sistemas Troncalizados - Sistemas buscapersonas - Redes de comunicación de banda angosta	Radiodifusión Televisiva	
Nombre del concesionario (Razón social - Nombre Completo)	Televisora Sur y Norte (Limon Valle la Estella)	
Cédula jurídica o cédula de identidad	3-101-043591	
<u>llenar información de cada uno de los emplazamientos</u>		
Latitud	9°47'27,01"	Observación: Coordenadas en formato DECIMAL con al menos 5 valores decimales significativos
Longitud	82°57'01,6"	
Límite inferior de frecuencia (MHz)	204	
Límite superior de frecuencia (MHz)	210	
Altura de la torre (MSNM)	250	
Altura de la antena	57	
Potencia máxima de salida del equipo (dBm)	60	
Potencia radiada aparente - ERP (dBm)	68,95	
Potencia maxima admisible contorno (dBm)		

Copia Impresa del Digital por SUTEL Maria.Mojica el 03/07/2017 04:22:19 P. M.

PUNTO DE IRRADIACIÓN		
Tipo de servicio: - Radiodifusión Sonora AM - Radiodifusión Sonora FM - Radiodifusión Televisiva - Sistemas Troncalizados - Sistemas buscapersonas - Redes de comunicación de banda angosta	Radiodifusión Televisiva	
Nombre del concesionario (Razón social - Nombre Completo)	Televisora Sur y Norte (Cerro Paraguas Golfito)	
Cédula jurídica o cédula de identidad	3-101-043591	
<u>Llenar información de cada uno de los emplazamientos</u>		
Latitud	8°45'22,82"	Observación: Coordenadas en formato DECIMAL con al menos 5 valores decimales significativos
Longitud	83°02'43,88"	
Límite inferior de frecuencia (MHz)	198	
Límite superior de frecuencia (MHz)	204	
Altura de la torre (MSNM)	1268	
Altura de la antena	53	
Potencia máxima de salida del equipo (dBm)	60	
Potencia radiada aparente - ERP (dBm)	64,55	
Potencia máxima admisible contorno (dBm)		

Copia Impresa del Digital por SUTEL IMaria.Mojica el 03/07/2017 04:22:14 P. m.

PUNTO DE IRRADIACIÓN	
Tipo de servicio: - Radiodifusión Sonora AM - Radiodifusión Sonora FM - Radiodifusión Televisiva - Sistemas Troncalizados - Sistemas buscapersonas - Redes de comunicación de banda angosta	Radiodifusión Televisiva
Nombre del concesionario (Razón social - Nombre Completo)	Televisora Sur y Norte (Limon Centro)
Cédula jurídica o cédula de identidad	3-101-043591
Llenar Información de cada uno de los emplazamientos	
Latitud	9°59'51,76"
Longitud	83°02'26,20"
	Observación: Coordenadas en formato DECIMAL con al menos 5 valores decimales significativos
Límite inferior de frecuencia (MHz)	204
Límite superior de frecuencia (MHz)	210
Altura de la torre (MSNM)	66
Altura de la antena	20
Potencia máxima de salida del equipo (dBm)	53,97
Potencia radiada aparente - ERP (dBm)	56,93
Potencia máxima admisible contorno (dBm)	

Copia Impresa del Digital por SUTEL IMaria.Mojica el 03/07/2017 04:22:14 P. M.

NI-01934-2012

Televisora Sur y Norte

Copia Impresa del Digital por SUTEL Maria.Mojica el 03/07/2017 04:22:14 p. m.

Monica Salazar

De: Monica Salazar
 Enviado el: martes 21 de octubre de 2014 10:31 a.m.
 Para: 'Luis Abarca (Ingenieria)'
 Asunto: Solicitud de cantidad de paneles por arreglo de antenas
 Datos adjuntos: Sitios REPRETEL.xlsx

Buenas días Don Luis,

De acuerdo con lo conversado vía telefónica, le agradezco que me remita la cantidad de paneles por cada 0°, 90°, 180° y 270° de los arreglos de antena de los sitios de los canales de televisión analógica que se indican a continuación:

Canal 4		
	Az.	Volcán Irazú
Cantidad de paneles por Az.	0°	
	90°	
	180°	
	270°	

Canal 34			
	Az.	Cerro Buena Vista	Cerro Santa Elena
Cantidad de paneles por Az.	0°		
	90°		
	180°		
	270°		

Canal 6					
	Az.	Volcán Irazú	Cerro Esperanza	Cerro Paraguas	La Cruz
Cantidad de paneles por Az.	0°				
	90°				
	180°				

270°

Canal 26

	Az.	Cerro Buena Vista	Cerro Santa Elena
Cantidad de paneles por Az.	0°		
	90°		
	180°		
	270°		

Canal 46

	Az.	Volcán Irazú
Cantidad de paneles por Az.	0°	
	90°	
	180°	
	270°	

Canal 3

	Az.	Abejonal	Cerro Frío	Chiqueros	Santa Elena	Valle La Estrella
Cantidad de paneles por Az.	0°					
	90°					
	180°					
	270°					

Canal 11

	Az.	Volcán Irazú	Cerro Esperanza	Cerro Paraguas	La Cruz
Cantidad de paneles por Az.	0°				
	90°				
	180°				
	270°				

Canal 12

	Az.	Santa Elena	Abejonal	Buena Vista	Chiqueros	Golfito	Limón	Valle La Estrella
Cantidad de paneles por Az.	0°							
	90°							
	180°							
	270°							

Canal 2		
	Az.	Volcán Irazú
Cantidad de paneles por Az.	0°	
	90°	
	180°	
	270°	

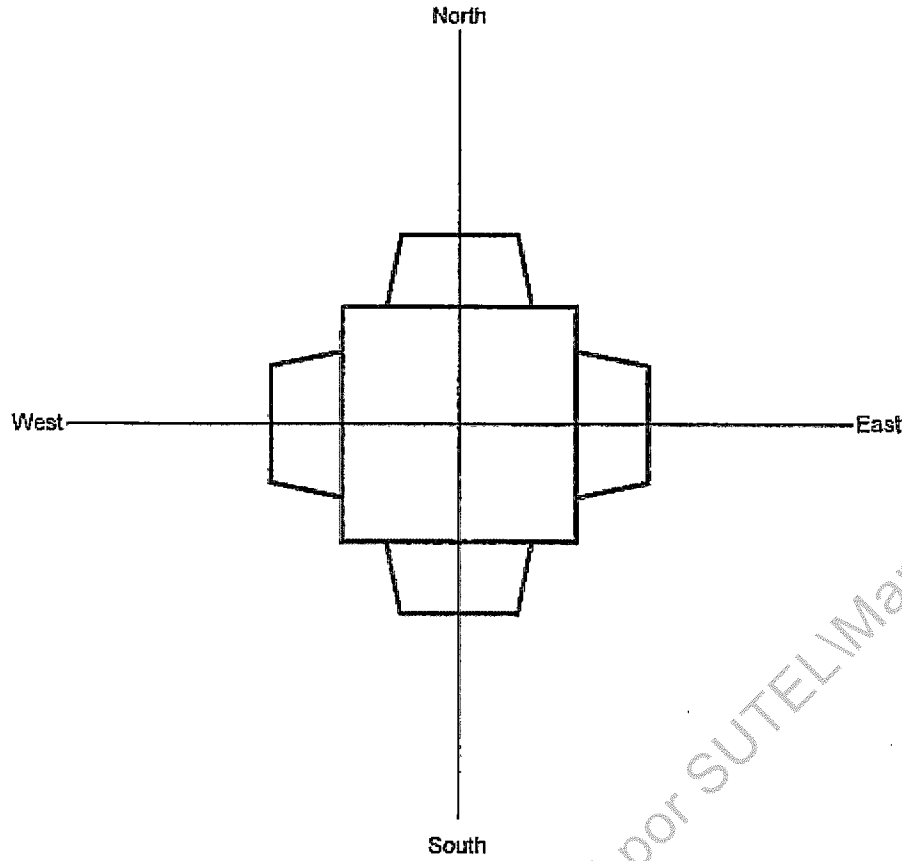
Canal 22			
	Az.	Cerro Buena Vista	Cerro Santa Elena
Cantidad de paneles por Az.	0°		
	90°		
	180°		
	270°		

Cabe destacar que los sitios señalados en las tablas anteriores son los que fueron reportados por las empresas Teleamérica S.A., Corporación Costarricense de Televisión S.A., Televisora Sur y Norte S.A. y Telesistema Nacional S.A.

Adjunto el archivo en Excel para que sea más sencillo de completar, puede remitir la información por correo electrónico.

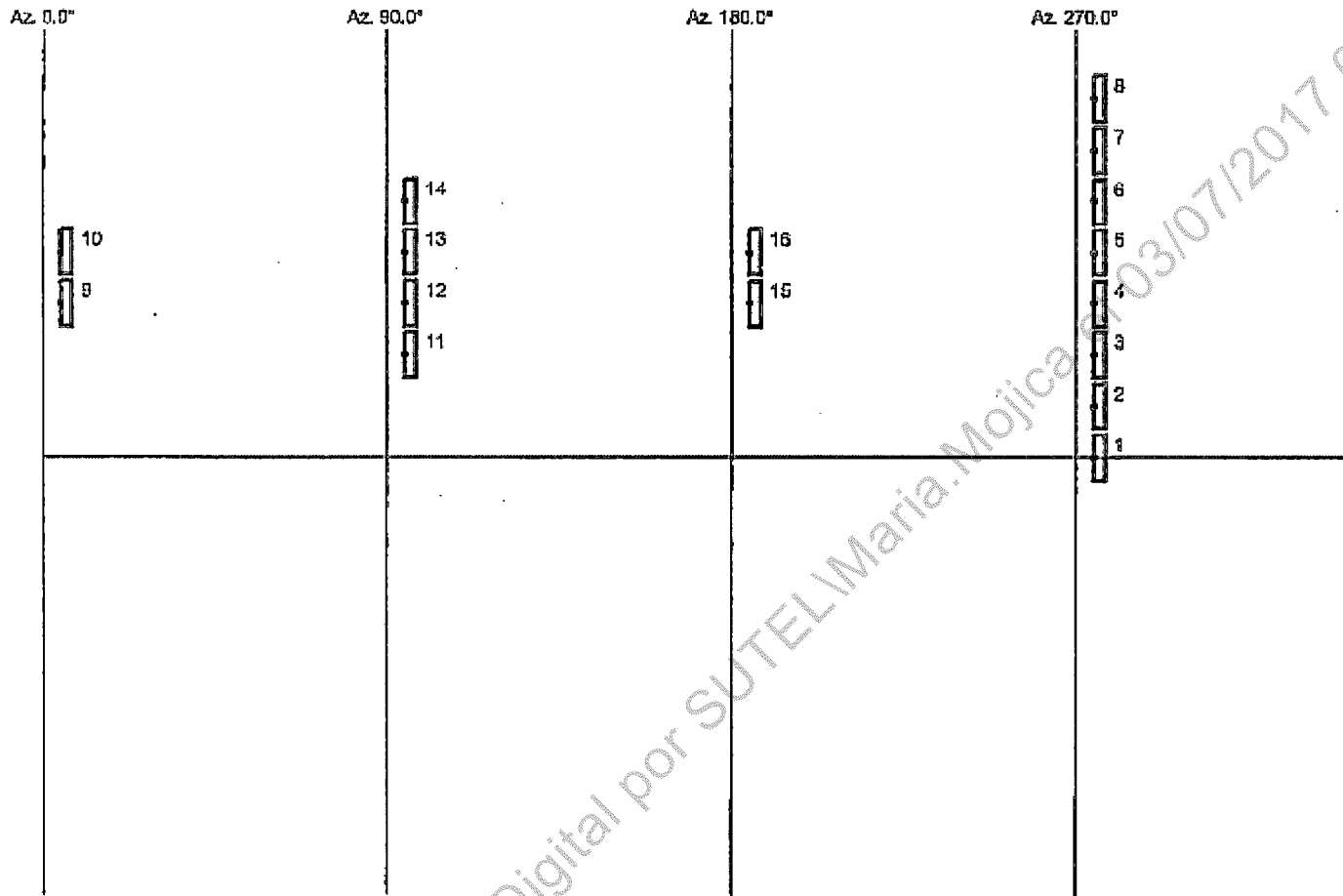
Por último, otras empresas lo han enviado como se visualiza en las siguientes imágenes, no obstante, puede enviar la información como se indicó anteriormente o como se muestra a continuación:

Plan of antenna system



Copia Impresa del Digital por SUTEL Maria.Mojica el 03/07/2017 04:22:15 p. m.

Side of antenna system



Espero remitir la solicitud formal por oficio en los siguientes días, no obstante para ir adelantando le remito el correo electrónico.

Agradezco la ayuda que me pueda brindar, cualquier consulta no dude en contactarme.

--

San José, 21 de octubre de 2014
7296-SUTEL-DGC-2014
(Al contestar refiérase a este número)

Señores

Fernando Contreras López
Representante legal
Teleamérica S.A.
Corporación Costarricense de Televisión S.A.
Televisora Sur y Norte S.A.

Julio Mena Rivera
Representante legal
Telesistema Nacional S.A.

Correo para notificaciones: presidencia@repreTEL.com

**SOLICITUD DE AMPLIACIÓN DE INFORMACIÓN SOBRE LOS ARREGLOS DE
ANTENAS DE LOS SITIOS DE TRANSMISIÓN DE SEÑAL DE TELEVISIÓN
ANALÓGICA DE LOS CANALES 2, 3, 4, 6, 11, 12, 22, 26, 34 y 46**

Estimados señores:

Mediante el oficio 1041-SUTEL-DGC-2012, esta Superintendencia solicitó a las empresas Teleamérica S.A., Corporación Costarricense de Televisión S.A., Televisora Sur y Norte S.A. y Telesistema Nacional S.A. la actualización de información técnica sobre sus sistemas de radiodifusión televisiva que transmiten una señal de televisión analógica.

Cabe destacar que las citadas compañías atendieron la solicitud de información, no obstante se les solicita ampliar los datos otorgados sobre los arreglos de antenas, específicamente lo que se requiere es que aporten la cantidad de paneles que conforman el arreglo de antenas cada 0°, 90°, 180° y 270°, para cada uno de los canales de televisión analógica (2, 3, 4, 6, 11, 12, 22, 26, 34 y 46), de todos los sitios de transmisión según corresponda por cada canal.

Lo anterior es requerido por esta Superintendencia con el fin de contar con registros actualizados y completos que permitan controlar y comprobar el uso eficiente del espectro radioeléctrico, las emisiones radioeléctricas, así como la inspección, detección, identificación y eliminación de las interferencias perjudiciales, tal y como lo dicta el artículo 60 de la Ley de la Autoridad Reguladora de los Servicios Públicos, Ley N° 7593 y sus reformas.

Cabe destacar que a la fecha, la SUTEL se encuentra tramitando las solicitudes de permiso de uso experimental para televisión digital terrestre, por lo que para nuestros análisis es de

suma importancia contar con la información completa y detallada de los sistemas de televisión analógicos.

Así las cosas, se requiere que las empresas Teleamérica S.A., Corporación Costarricense de Televisión S.A., Televisora Sur y Norte S.A. y Telesistema Nacional S.A. aporten correctamente los datos requeridos, tomando en consideración que en caso de negarse a entregar la información que de conformidad con la ley requiera la SUTEL, así como ocultarla o falsearla podría estar incurriendo en una infracción muy grave de acuerdo con lo señalado en el numeral 8) del artículo 67 de la Ley General de Telecomunicaciones, Ley N° 8642. Cabe destacar que por lo anterior, las empresas en cuestión podrían exponerse a las sanciones indicadas en el artículo 68 de la citada Ley.

Con fundamento en lo dispuesto en el numeral 75, inciso a), subinciso ii) de la Ley N° 7593 se le otorga un **plazo máximo de 5 días hábiles** para aportar la información solicitada.

Finalmente, en caso de tener alguna consulta respecto a la información solicitada a través de este oficio, puede escribir al correo electrónico monica.salazar@sutel.go.cr o llamar al teléfono 4000-0077.

Atentamente,

SUPERINTENDENCIA DE TELECOMUNICACIONES



Esteban Gonzalez Guillén
Jefe de Espectro



Expedientes: ER-02660-2012, ER-02701-2012, ER-02643-2012 y ER-02565-2012

msa

C: Luis Abarca labarca@repretel.com

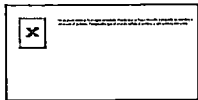
Vanessa Castro vanpaul@racsa.co.cr

Copia Impresa del Digital MSA SUTEL/Incidia.Morfa el 03/10/2014 04:22:16 p. m.

Karen Quiros

De: Karen Quiros en nombre de Notificaciones
Enviado el: martes, 21 de octubre de 2014 03:37 p.m.
Para: Tres Ciento Uno Cuarenta Y Siete Setenta Setenta Y Ocho, S.A.;
labarca@repretel.com; vanpaul@racsa.co.cr
CC: Esteban Gonzalez
Asunto: 07296-SUTEL-DGC-2014 SOLICITUD DE AMPLIACIÓN DE INFORMACIÓN
Datos adjuntos: 07296-SUTEL-DGC-2014.pdf

Karen Quirós Alvarado
Dirección General de Operaciones
Gestión Documental Sutel
4000-00-19
karen.quiros@sutel.go.cr
800-88-sutel//800-88-78835
www.sutel.go.cr



Copia Impresa del Digital por SUTEL Maria.Mojica el 03/07/2017 04:22:16 p. m.

Estaciones - Volcan Irazu

Canal 4 - Volcan Irazu		Canal 6 - Volcan Irazu	
Az.	Cantidad de Antenas	Az.	Cantidad de Antenas
0°	2	0°	1
90°	4	90°	2
180°	2	180°	1
270°	7	270°	4

Canal 11 - Volcan Irazu		Canal 46 - Volcan Irazu	
Az.	Volcán Irazú	Az.	Cantidad de Antenas
0°	6	0°	2
90°	6	90°	4
180°	6	180°	2
270°	6	270°	8

Canal - 26 ISDB - Volcan Irazu	
Az.	Cantidad de Antenas
0°	2
90°	4
180°	2
270°	8

1 de Paul Castro M.
ada - Notaria

Puestos de Repetidoras

Canal 26 - Cerro Buena Vista		Canal 26 - Santa Elena	
Az.	Cantidad de Antenas	Az.	Cantidad de Antenas
0°		0°	
90°		90°	2
130°	2	130°	
260°	2	270°	2

Canal 34 - Cerro Buena Vista		Canal 34 - Santa Elena	
Az.	Cantidad de Antenas	Az.	Cantidad de Antenas
0°		0°	
90°		90°	4
130°	4	180°	
260°	2	270°	4

Canal 3 - Abejonal		Canal 3 - Cerro Frio	
Az.	Cantidad de Antenas	Az.	Cantidad de Antenas
0°		0°	
90°		90°	
205°	1	130°	4
295°	1	260°	2

Canal 3 - Chiqueros		Canal 3 - Santa Elena	
Az.	Cantidad de Antenas	Az.	Cantidad de Antenas
0°		0°	2
135°	1	70°	2
180°		180°	
315°	1	270°	4

Canal 3 - San Clemente		Canal 11 - La Cruz	
Az.	Cantidad de Antenas	Az.	Cantidad de Antenas
0°	2	27°	1
70°	2	70°	
180°		195°	1
270°	4	280°	

Canal 11 - Cerro Esperanza		Canal 11 - Paraguas	
Az.	Cantidad de Antenas	Az.	Cantidad de Antenas
0°		0°	
70°		70°	
160°	1	130°	2
290°	1	280°	2

Canal 12 - Santa Elena		Canal 12 - Abejonal	
Az.	Cantidad de Antenas	Az.	Cantidad de Antenas
0°		0°	
70°	2	70°	
180°		205°	1
270°	4	295°	1

Canal 12 - Cerro Frio		Canal 12 - Chiqueros	
Az.	Cantidad de Antenas	Az.	Cantidad de Antenas
0°		0°	
90°		135°	1
130°	4	180°	
260°	2	315°	1

Canal 12 - San Clemente		Canal 12 - Limon	
Az.	Cantidad de Antenas	Az.	Cantidad de Antenas
0°		0°	
120°	1	90°	
180°		134°	1
330°	1	270°	

Canal 6 - Cerro Paraguas		Canal 6 - La Cruz	
Az.	Cantidad de Antenas	Az.	Cantidad de Antenas
0°		27°	1
90°		90°	
130°	2	130°	1
280°	2	280°	

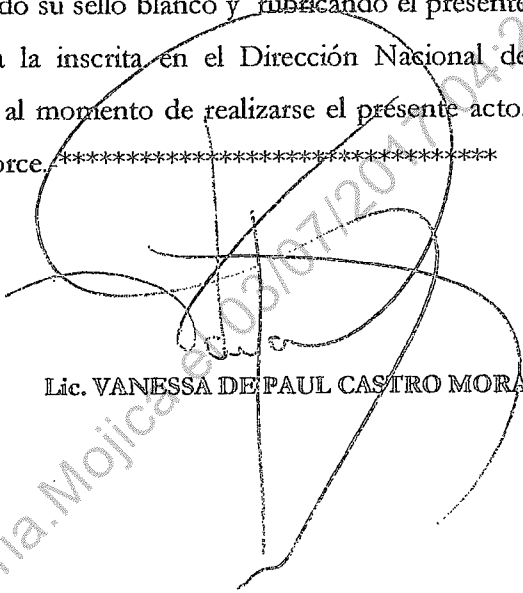
Canal 6 - Cerro Esperanza	
Az.	Cantidad de Antenas
0°	
90°	
60°	1
290°	1

a de Paul Castro M.
ada - Notaris

Copia Impresa del Digital por SUTEL Maria.Mojica el 03/07/2017 04:22:17 p.m.

AUTENTICACION DE FIRMA

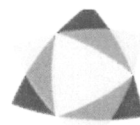
La suscrita notaria VANESSA DE PAUL CASTRO MORA, hace constar que la firma perteneciente al señor FERNANDO CONTRERAS LOPEZ, portador de la cedula de identidad número 900440264, adjunta a la presente fue puesta en MI presencia, razón por la cual da fe de la autenticidad de la misma estampando su sello blanco y rubricando el presente documento con su firma, la cual corresponde a la inscrita en el Dirección Nacional de Notariado y que es plasmada por su puño y letra al momento de realizarse el presente acto. San José, veintisiete de octubre del año dos mil catorce.*****



Lic. VANESSA DE PAUL CASTRO MORA

Lic. Vanessa de
Abogada

Copia Impresa del Digital por SUTEL Maria.Mojica 03/07/2014 22:17 p.m.



San José, 24 de noviembre de 2014
8334-SUTEL-DGC-2014
(Al contestar refiérase a este número)

000092

ACTA DE INSPECCIÓN CON N° 022-SUTEL-DGC-ER-ACT-2014 PARA VERIFICAR LA OPERACIÓN DE LOS CANALES 3 Y 5 POR PARTE DE LA EMPRESA TELEVISORA SUR Y NORTE S.A. Y TELEVISORA DE COSTA RICA S.A. EN LA ZONAS DE ABANGARES Y MONTE VERDE

Entre las 10:37 a.m. y 12:03 p.m. horas del día 11 de noviembre del 2014, en ejercicio de sus funciones inspectoras y considerados autoridad pública, los funcionarios Walter Araya Arguello y Mónica Salazar Angulo se apersonaron a las zonas de Abangares y Monte Verde (cercanías del Cerro Santa Elena), con el objetivo de realizar pruebas y verificar el uso del espectro radioeléctrico correspondiente a los canales 3 (60 MHz a 66 MHz) y 5 (76 MHz a 82 MHz), los cuales están concesionados a Televisora Sur y Norte S.A. y Televisora de Costa Rica S.A. respectivamente.

Para el caso en particular del canal 3, esta inspección se realizó en vista de que los resultados de las mediciones del año 2014 no son congruentes con los contenidos capturados, específicamente para las zonas antes mencionadas.

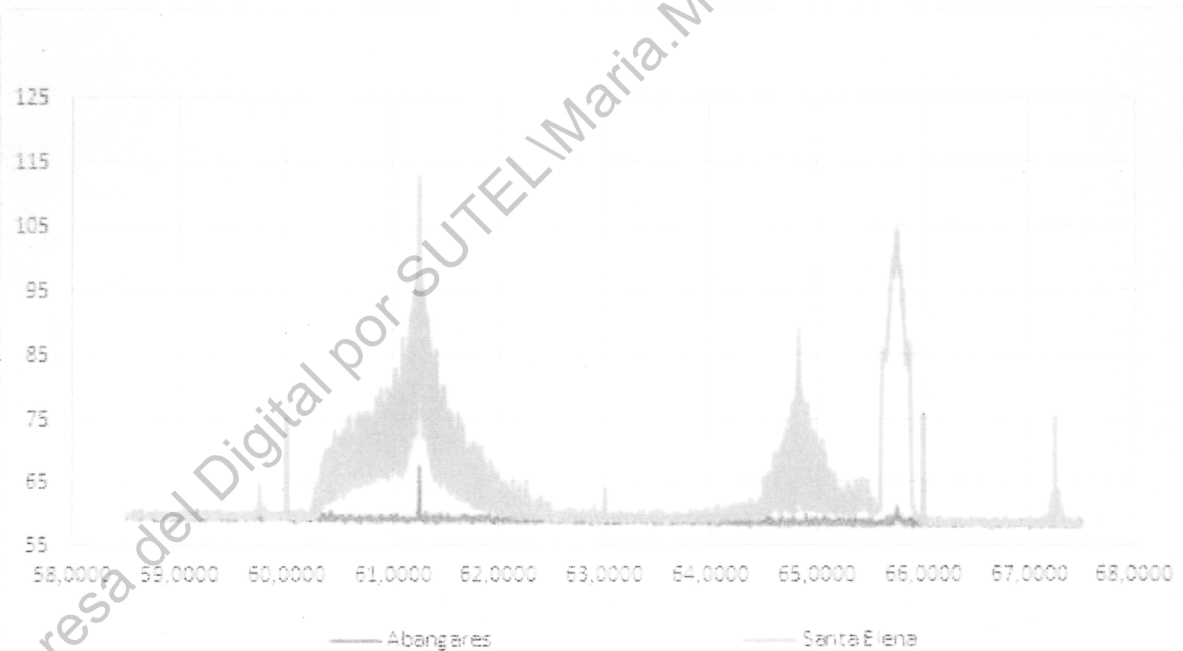


Figura 1. Intensidad de campo eléctrico de la señal del canal 3, medida en Abangares y Monte Verde

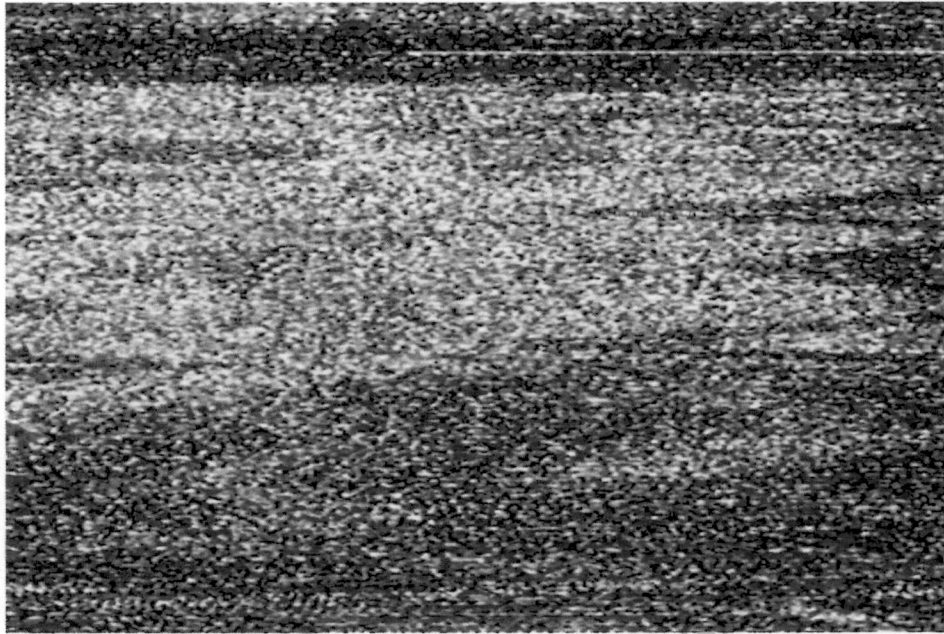


Figura 2. Contenido verificado para el canal 3 en Abangares, mediciones 2014

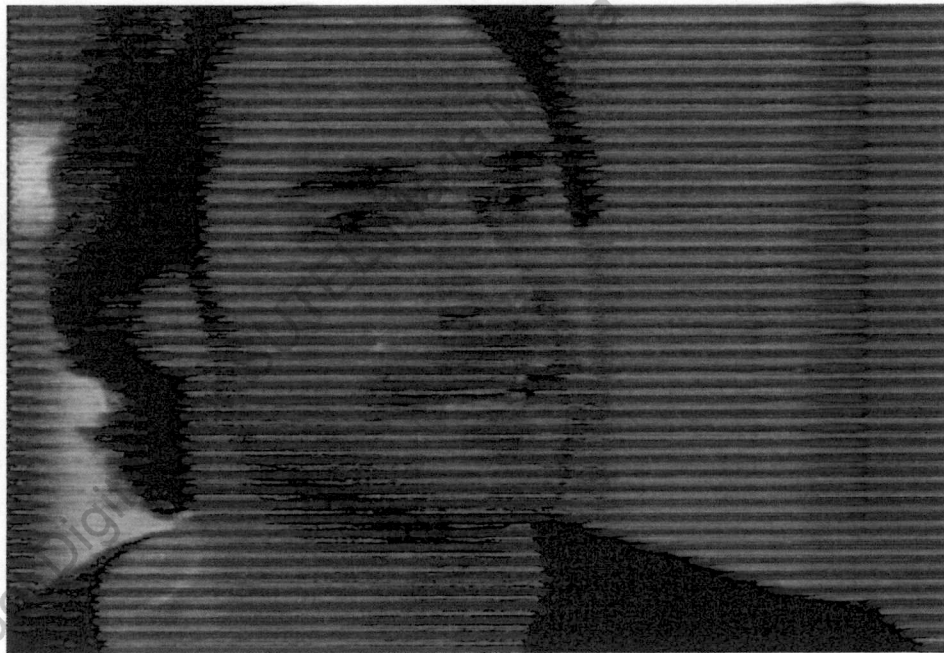


Figura 3. Contenido verificado para el canal 3 en Santa Elena, mediciones 2014

Pese a que las mediciones en la zona de Abangares reflejan que para el canal 3 se detectó una potencia superior a 47 dB μ V/m en la portadora de video, el contenido verificado no muestra la señal de dicho canal.

Además, se debe considerar que de acuerdo con las mediciones realizadas en el Cerro Santa Elena y la estimación de cobertura obtenida de la herramienta de software CHIRplus BC versión 5.8.1, desarrollada por la empresa LS Telecom, la señal que se transmite desde dicho cerro debería cubrir la zona de Abangares.

1. Se procedió a medir los rangos de frecuencias de 60 MHz a 66 MHz y de 76 MHz a 82 MHz en las zonas de Abangares y Monte Verde (cercanías del Cerro Santa Elena), para determinar si se identificaban las portadoras de video, color y audio del transmisor de los canales 3 y 5 ubicados en el Cerro Santa Elena.
2. Que en las mediciones que se realizaron para los canales 3 y 5 se evidenció la presencia de dichas portadoras en los sitios mencionados.



Figura 5. Intensidad de campo eléctrico de la señal del canal 3, medida en Santa Elena

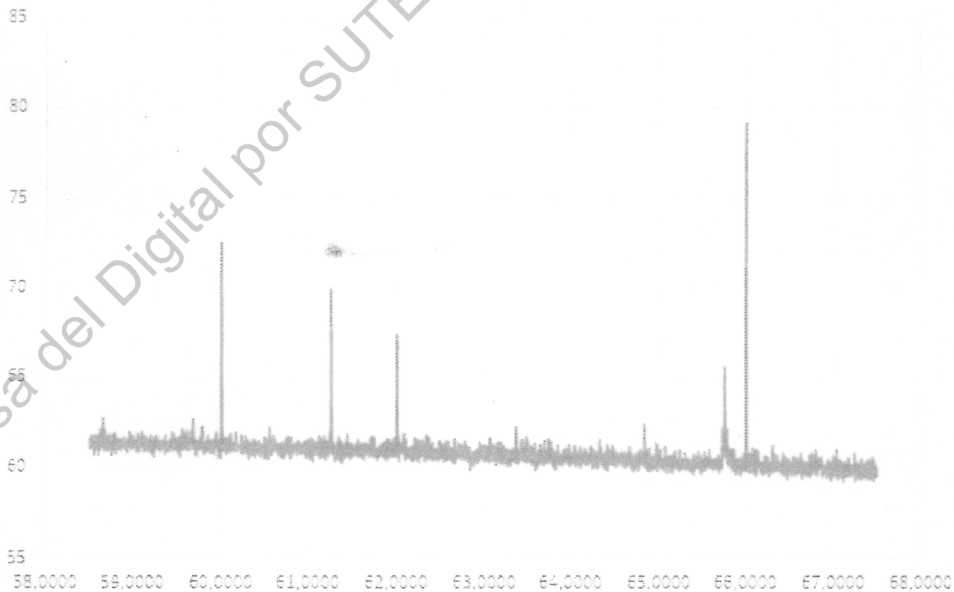


Figura 6. Intensidad de campo eléctrico de la señal del canal 3, medida en Abangares

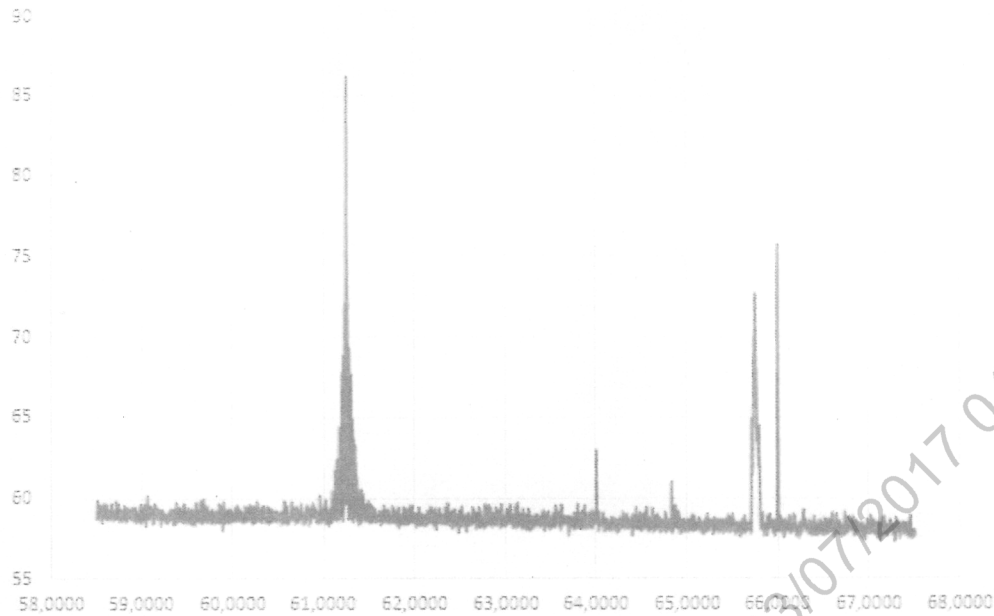


Figura 7. Intensidad de campo eléctrico de la señal del canal 5, medida en Santa Elena

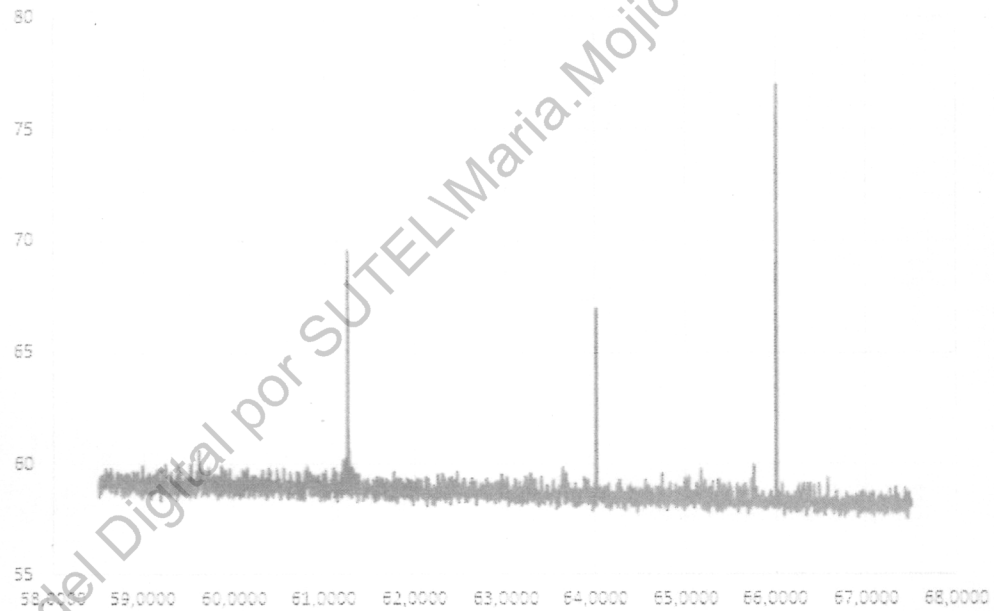


Figura 8. Intensidad de campo eléctrico de la señal del canal 5, medida en Abangares

3. Que de las mediciones que se realizaron en ambos sitios para los canales 3 y 5, se detectó una potencia superior a 47 dB μ V/m en la portadora de video.
4. Que en las localidades de Abangares y Monte Verde fue posible capturar el siguiente contenido para el canal 3:

000097



Figura 9. Contenido verificado para el canal 3 en Abangares



Figura 10. Contenido verificado para el canal 3 en Monte Verde

Copia Impresa del D

Conclusiones

000098

A partir de los resultados de la inspección realizada, se concluye lo siguiente:

- 1- Que la medición efectuada en Abangares, así como el contenido verificado en dicha zona comprueban que el transmisor del canal 3 ubicado en el Cerro Santa Elena brinda cobertura en dicho cantón.
- 2- Que con lo anterior se descarta la posibilidad de que la señal medida en el Cerro Santa Elena provenga desde el Cerro Buena Vista.
- 3- Que según las mediciones efectuadas, es evidente que los transmisores de los canales 3 y 5 ubicados en el Cerro Santa Elena están transmitiendo señal de televisión analógica.

Atentamente,

SUPERINTENDENCIA DE TELECOMUNICACIONES


Walter Araya Arguello
Gestor Técnico en Telecomunicaciones


Mónica Salazar Angulo
Ingeniera en Telecomunicaciones

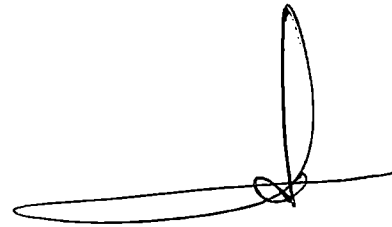
Expedientes: ER-02687-2012, ER-02643-2012.
msa.



Referencia

El Departamento de Gestión Documental de la Superintendencia de Telecomunicaciones, en atención al **Criterio Jurídico 05386-SUTEL-UJ-2017**, hace referencia que los oficios **08661-SUTEL-DGC-2014** y **00984-SUTEL-SCS-2015** con los folios del **099** al **0255** del expediente **T0063-ERC-DTO-ER-02643-2012**, son de acceso restringido por lo cual se extraen para conformar el legajo correspondiente.

San José, 30 de junio de 2017.



Copia Impresa del Digital por SUTEL Impresora el 03/07/2017 04:22:25 p. m.

ER-2660-2012
ER-2701-2012
ER-2643-2012
ER-2565-2012

000256

Monica Salazar

De: Luis Abarca (Ingenieria) <LAbarca@repretel.com>
Enviado el: miércoles 11 de febrero de 2015 12:02 p.m.
Para: Monica Salazar
CC: Manuel Alfaro
Asunto: Red de canal 6
Datos adjuntos: Red de Canal 6.jpg

ER-2495-2012

SUTEL 19 FEB 15 am 9:57 AM

Estimada Mónica el Ing. Manuel Alfaro preparo este dibujo para ver si te sirve, el te está preparando las otras redes.
Saludos.



Luis Abarca Sagot
Gerente Técnico
Tel. (506)- 2232-8323
Fax. (506)-2231-7545
Mail. labarca@repretel.com

SUTEL

GESTIÓN DOCUMENTAL

NO: 01703-2015

RESOLUCIÓN N.º 10063-ERG-DTO-ER-02643-12

Para conocer más sobre nosotros en este ámbito favor

---LIBERACION DE RESPONSABILIDAD--- Este mensaje de correo puede contener información confidencial, propietaria o con derechos reservados y privilegios legales asociados, para el uso de su destinatario. Si usted no es el interesado por favor elimínelo, no lo divulgue, reproduzca o distribuya a terceros. La Superintendencia de Telecomunicaciones no se hace responsable por ningún daño causado por su difusión. Agradecemos informar su uso indebido a soporte@sutel.go.cr.

---DISCLAIMER--- This email message may contain confidential, proprietary or copyrighted and legal privileges associated to the use of the addressee. If you are not the intended recipient please erase it, do not disclose, reproduce or distribute to others. The Superintendencia de Telecomunicaciones is not responsible for any damage caused by its dissemination. Thank you for report the abuse sending an email to soporte@sutel.go.cr.

Copia Impresa del Digital por SUTEL para: Mojica el 19 FEB 2017 04:22:26 P.M.

Monica Salazar

De: Luis Abarca (Ingenieria) <LAbarca@repretel.com>
Enviado el: miércoles 11 de febrero de 2015 12:57 p.m.
Para: Monica Salazar
CC: Manuel Alfaro
Asunto: Red de canal11
Datos adjuntos: Red de Canal 11.jpg

Esta es la del 11.



Luis Abarca Sagot
Gerente Técnico
Tel. (506)- 2232-8323
Fax. (506)-2231-7545
Mail. labarca@repretel.com

De: Monica Salazar [mailto:monica.salazar@sutel.go.cr]
Enviado el: Miércoles, 11 de Febrero de 2015 12:45 p.m.
Para: Luis Abarca (Ingenieria)
CC: Manuel Alfaro
Asunto: RE: Red de canal 6

Sí está bien, muchas gracias. Quedo a la espera de las otras redes.



Mónica Salazar A.

Ingeniera en Telecomunicaciones

Dirección General de Calidad

Tel: 4000-0000 ext. 77

Fax: 2215-6821

monica.salazar@sutel.go.cr

www.sutel.go.cr

ination. Thank you for report the abuse sending an email to soporte@sutel.go.cr.

----LIBERACION DE RESPONSABILIDAD---- Este mensaje de correo, puede contener información confidencial, propietaria o con derechos reservados y privilegios legales asociados, para el uso de su destinatario. Si usted no es el interesado por favor elimínelo, no lo divulgue, reproduzca o distribuya a terceros. La Superintendencia de Telecomunicaciones no se hace responsable por ningún daño causado por su difusión. Agradecemos informar su uso indebido a soporte@sutel.go.cr.

----DISCLAIMER---- This email message may contain confidential, proprietary or copyrighted and legal privileges associated to the use of the addressee. If you are not the intended recipient please erase it, do not disclose, reproduce or distribute to others. The Superintendencia de Telecomunicaciones is not responsible for any damage caused by its dissemination. Thank you for report the abuse sending an email to soporte@sutel.go.cr.

Monica Salazar

De: Luis Abarca (Ingenieria) <LAbarca@repretel.com>
Enviado el: miércoles 11 de febrero de 2015 01:28 p.m.
Para: Monica Salazar
CC: Manuel Alfaro
Asunto: Red de canal 4, 2 y digital
Datos adjuntos: red de micr Digital.jpg; red de micr canal 2.jpg; red de micr canal 4.jpg

Estimada Monica.
Adjunto encontraras el resto de las redes.
Saludos.

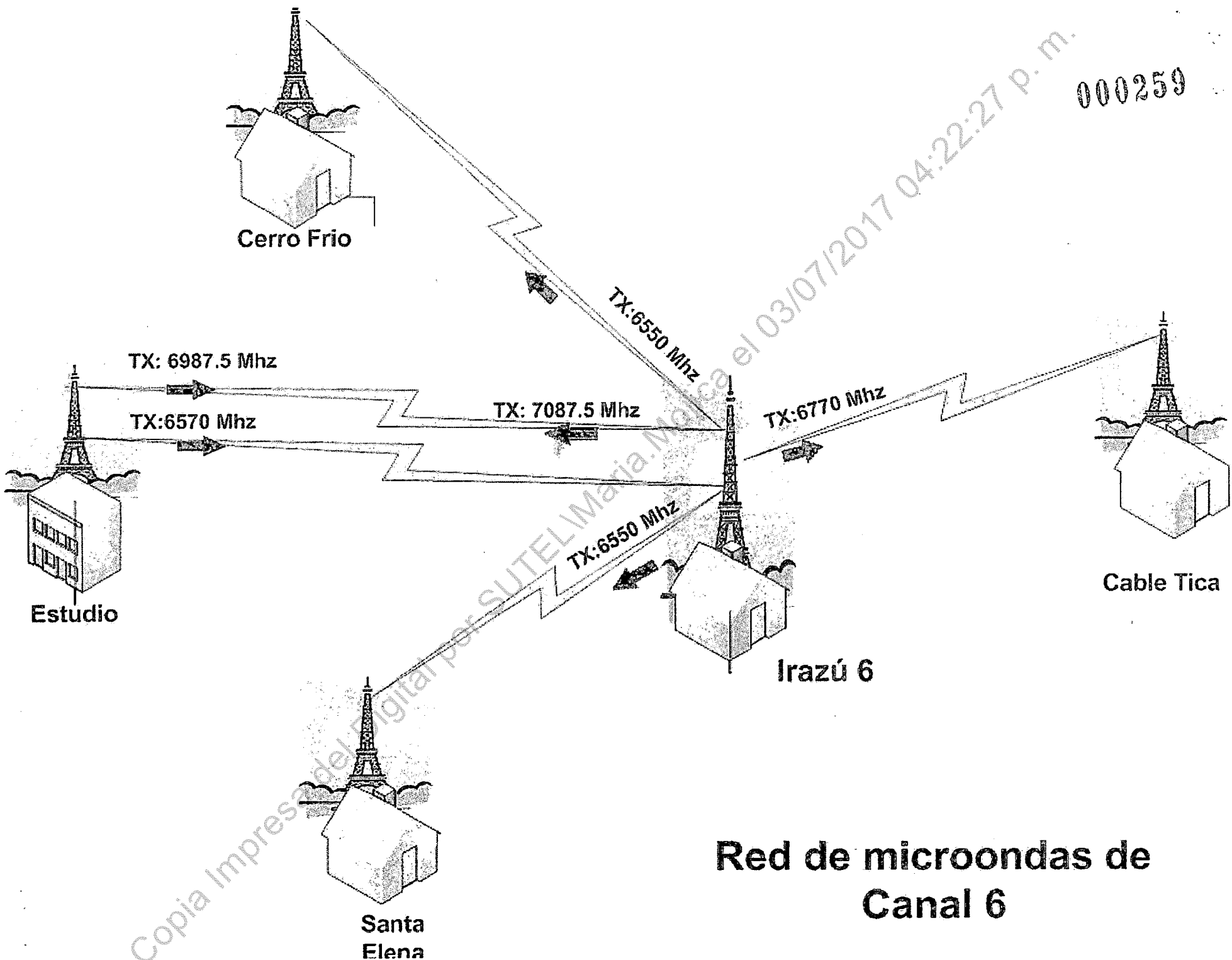


Luis Abarca Sagot
Gerente Técnico
Tel. (506)- 2232-8323
Fax. (506)-2231-7545
Mail. labarca@repretel.com

---LIBERACIÓN DE RESPONSABILIDAD--- Este mensaje de correo, puede contener información confidencial, propietaria o con derechos reservados y privilegios legales asociados, para el uso de su destinatario. Si usted no es el interesado por favor elimínelo, no lo divulgue, reproduzca o distribuya a terceros. La Superintendencia de Telecomunicaciones no se hace responsable por ningún daño causado por su difusión. Agradecemos informar su uso indebido a soporte@sutel.go.cr.

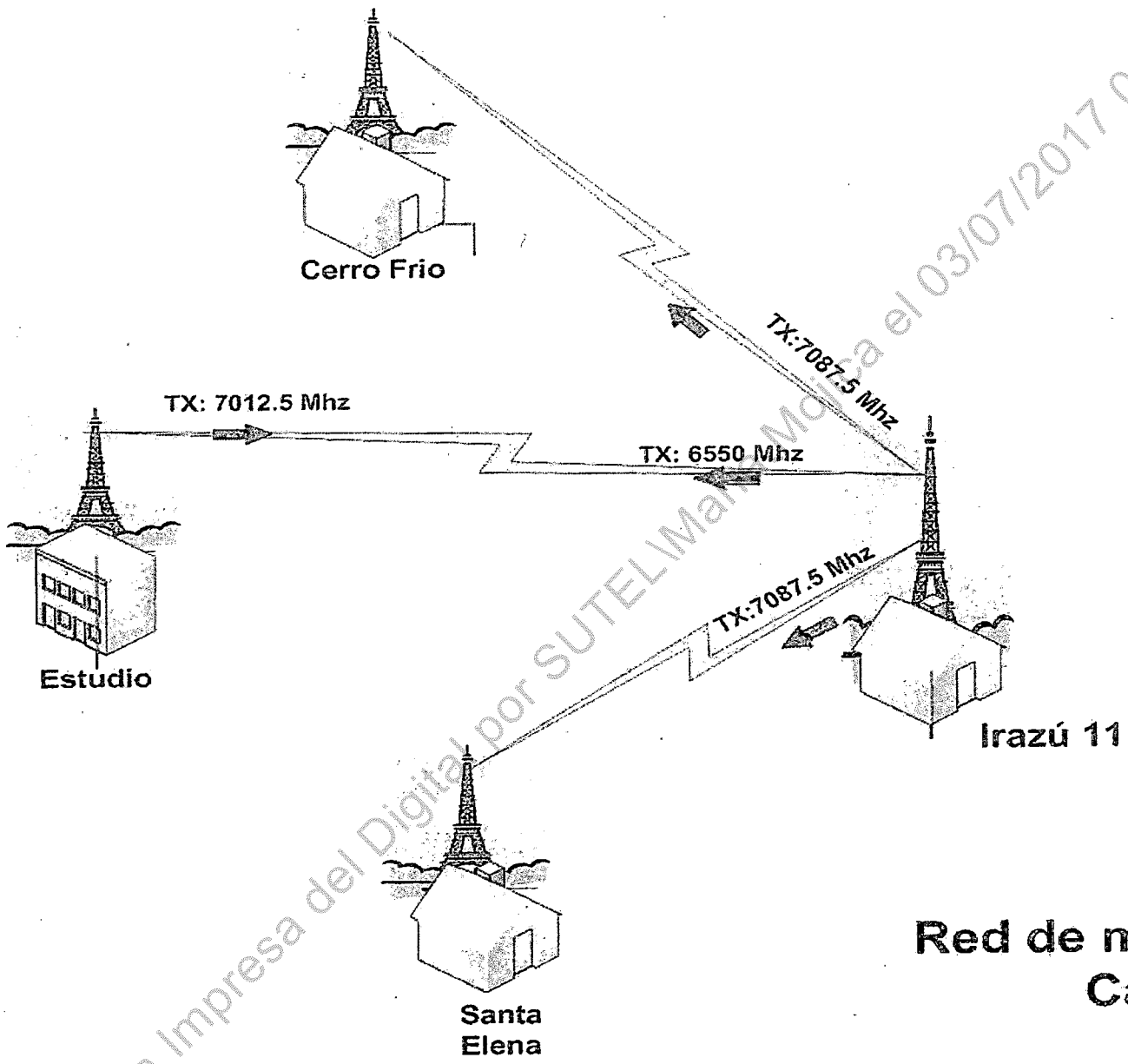
---DISCLAIMER--- This email message may contain confidential, proprietary or copyrighted and legal privileges associated to the use of the addressee. If you are not the intended recipient please erase it, do not disclose, reproduce or distribute to others. The Superintendencia de Telecomunicaciones is not responsible for any damage caused by its dissemination. Thank you for report the abuse sending an email to soporte@sutel.go.cr.

000259



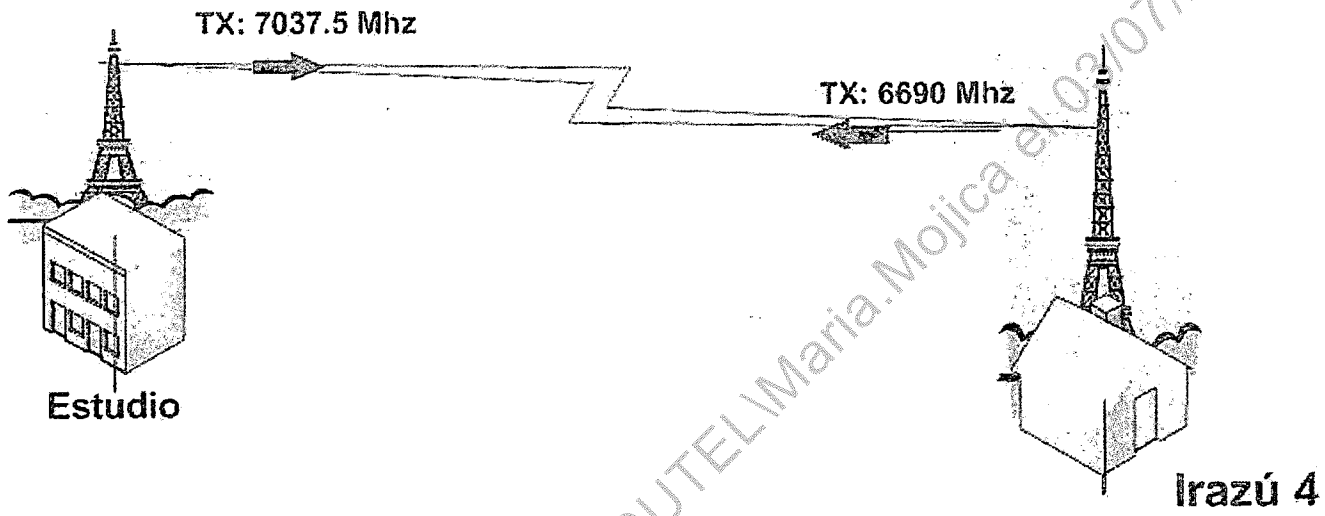
Red de microondas de Canal 6

Copia Impresa del Digital por SUTEL/Maria.Maria el 03/07/2017 04:22:27 p.m.



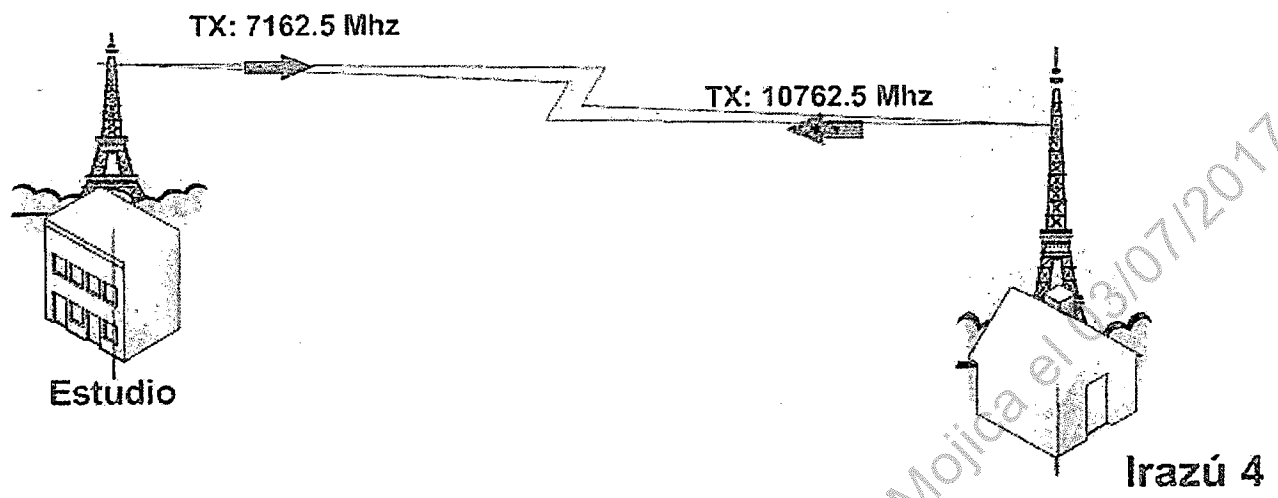
Red de microondas de Canal 11

Copia Impresa del Digital por SUTEL/Mar/Mc/la el 03/07/2017 04:22:27 p. m.



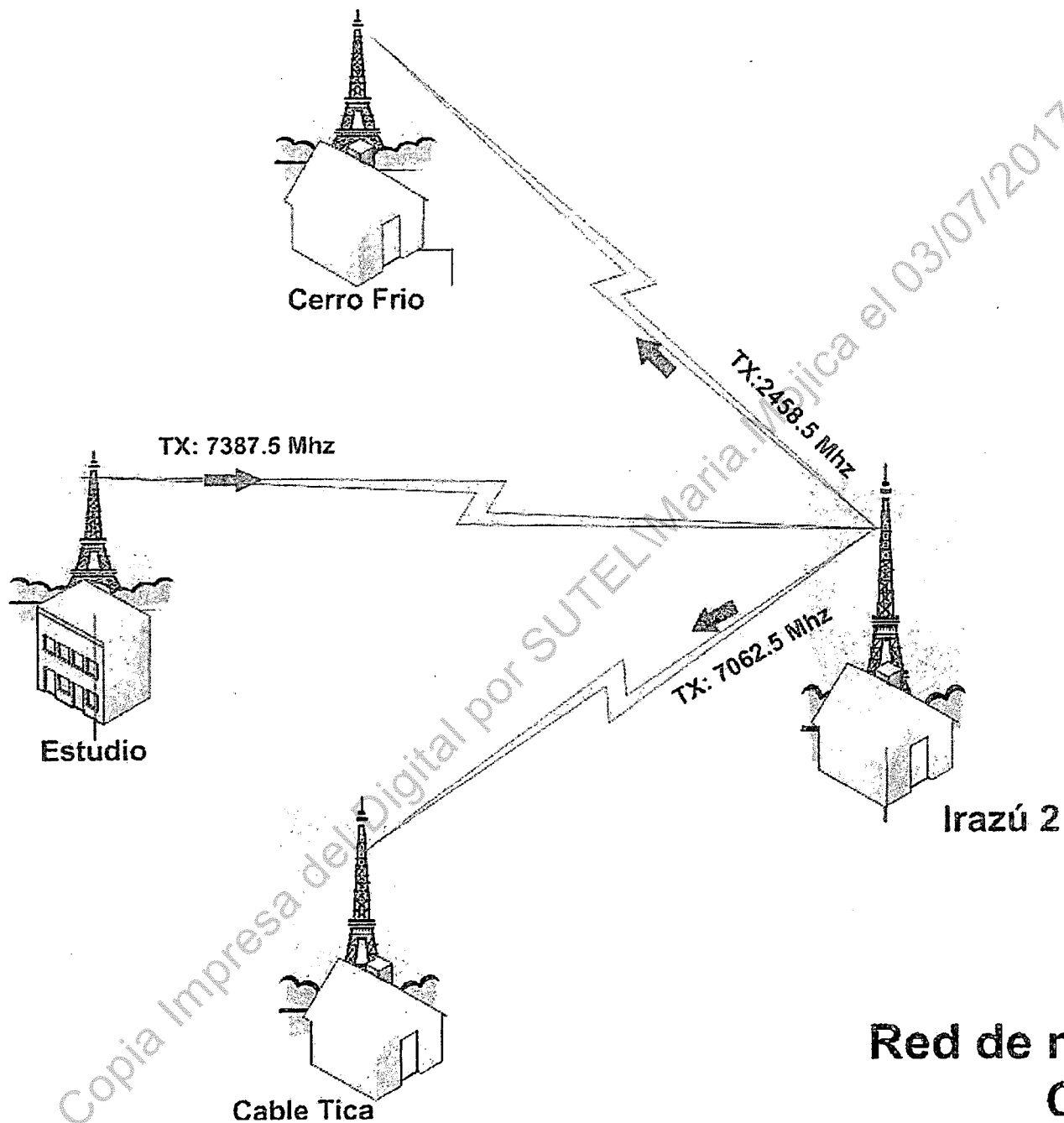
Red de microonda digital

Copia Impresa del Digital por SUTEL Maria.Mojica el 03/07/2017 04:22:27 p.m.



Red de microondas de Canal 4

Copia Impresa del Digital por SUTEL/Maria.Mojica el 03/07/2017 04:22:27 p. m.



Red de microondas de Canal 2

Copia Impresa del Digital por SUTEL/Maria. V. Jijica el 03/07/2017 04:22:28 p. m.

MINISTERIO DE CIENCIA, TECNOLOGÍA Y TELECOMUNICACIONES
VICEMINISTERIO DE TELECOMUNICACIONES

DIRECCIÓN DE CONCESIONES Y NORMAS EN TELECOMUNICACIONES
UNIDAD DE CONTROL NACIONAL DE RADIO



10 de octubre de 2016
OF-MICITT-UCNR- 2016-133

SUTEL 19 OCT 16 09:21:07
264

Señores
Consejo de la SUTEL
S.O.

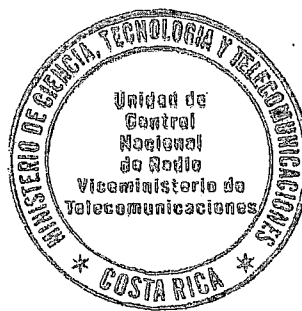
Estimados señores:

Reciban un cordial saludo. En fecha 07 de octubre del presente año, el señor Fernando Contreras López, representante legal de las empresas Televisora Sur y Norte concesionaria del uso de la frecuencia televisiva Canal 22, Corporación Costarricense de Televisión concesionaria del uso de la frecuencia televisiva Canal 26 y Telesistema Nacional concesionaria del uso de la frecuencia televisiva Canal 34; informa que dichos canales se encuentran al aire y en proceso de prueba, ya que han concluido la fase de infraestructura.

Adjunto copia de la nota presentada.

Atentamente.

Fernando Víctor Vargas.
Unidad de Control Nacional de Radio
VICEMINISTERIO DE TELECOMUNICACIONES.



C. Expediente
Consecutivo

xps

30 de setiembre de 2016

SEÑORES

RECTORIA DE TELECOMUNICACIONES

MICCITT

Referencia: Informe Permiso Experimental para Televisión Digital

El suscrito, **FERNANDO CONTRERAS LÓPEZ**, de calidades en autos conocidas, y en representación de TELEVISORA SUR Y NORTE SOCIEDAD ANÓNIMA, cedula jurídica número 3-101-043591, CORPORACIÓN COSTARRICENSE DE TELEVISIÓN SOCIEDAD ANÓNIMA cedula jurídica número 3-101-009617 y TELESISTEMA NACIONAL SOCIEDAD ANÓNIMA, cedula jurídica número 3-101-009176, me presento con el fin de informar lo siguiente:

Como es de su conocimiento y han podido constatar, los canales indicados a continuación, con sus respectivos acuerdos, se encuentran al aire y en proceso de prueba, ya que hemos concluido la fase de infraestructura:

- TELEVISORA SUR Y NORTE, cedula jurídica número 3-101-043591, canal 22, Acuerdo 286-2015-TEL-MICCITT
- CORPORACIÓN COSTARRICENSE DE TELEVISIÓN cedula jurídica número 3-101-009617 de CANAL 26 Acuerdo 288-2015-TEL-MICCITT
- TELESISTEMA NACIONAL cedula jurídica número 3-101-009176 de CANAL 34 Acuerdo 291-2015-TEL-MICCITT

Para los efectos legales correspondientes, solicitamos tomar nota.

Cordialmente,



FERNANDO CONTRERAS LÓPEZ